

LINHA METÁLICA

SP

Excelente performance, qualidade e eficiência.



Sistem do Brasil

“Excelência, nosso compromisso. Perfeição, nossa conquista.”

Desde 2001 no mercado brasileiro, a primazia pela qualidade herdada dos fundadores acompanha todo o processo produtivo e o desenvolvimento de novos produtos.

Esta parceria deu origem a Sistem do Brasil, com sede em Caxias do Sul, na bem estruturada Serra Gaúcha, capitaneada pelos sócios brasileiros e italianos, num constante crescimento, transferência de tecnologia, know how europeu, logística mundial, qualidade incomparável e o conhecimento do mercado latino-americano.

A gestão eficaz do estoque e logística permite à Sistem atender seus clientes com agilidade e prontidão.

Uma vasta linha de produtos, fabricação própria em instalações de altíssima tecnologia, equipe comercial altamente treinada, agilidade, inovação, lançamentos direcionados ao mercado latino-americano, conhecimento, treinamento, ampla representação no mercado fazem da Sistem do Brasil a escolha certa em componentes pneumáticos que levarão sua empresa a um novo patamar, com qualidade e produtividade, trazendo o destaque que ela merece.

A Sistem do Brasil é o melhor de dois mundos: o conhecimento europeu e a energia, competitividade e inovação brasileira.

LINHA METÁLICA

SP



Linha Inox



Linha EASY



Linha Branca



Linha de Válvulas



Linha SM



Linha SK



Linha
Retenção Roscada



Linha Preparação de Ar

Índice

Linha Metálica SP 05

Linha Resinada SP 20

Válvulas Reguladoras SP 24

Legendas



Material de fabricação



Pressão de trabalho



Vácuo



Temperatura de trabalho



Atoxicidade



Roscas disponíveis

LINHA METÁLICA SP



Características Técnicas



Latão niquelado. Zamak 15 niquelado.
Vedações em NBR anti-óleo e isentas de silicone.



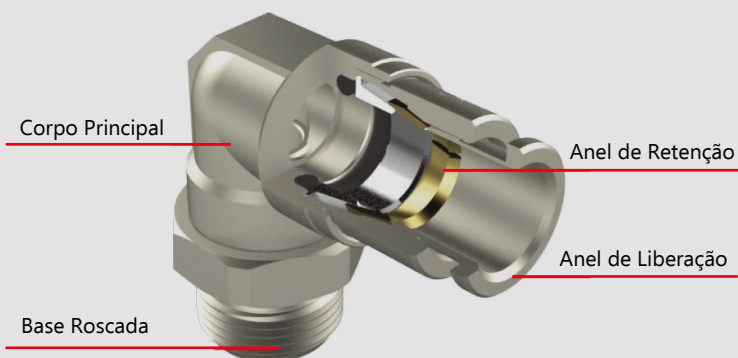
18 BAR (1,8 MPa)



-10°C (263K) +80°C (353K)



-99KPa



Tipos de Roscas



BSP (G)
Métrica (M)



BSPT (R)

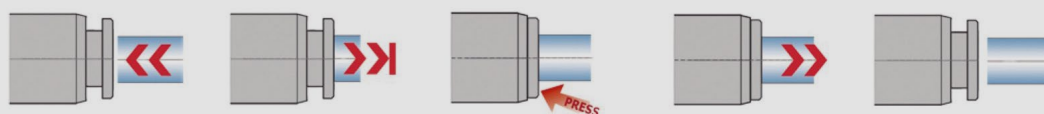


BSP (G)
Fêmea



NPT (N)

Sistema de Retenção de Tubo



Acionando totalmente o anel de liberação, comanda-se a abertura da pinça de retenção além do diâmetro do tubo, garantindo a extração sem danos.

Tubos recomendados

Poliuretano (PU)
Poliamida (PA12, PA6)
Poliétileno (PEBD, PABD)
Poliéster
PTFE (FEP, PFA)

Código de Produtos da Linha SP

10

Série

4

Rosca

08

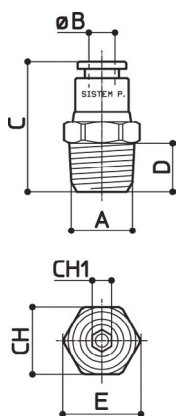
Tubo

0

Tipo de Rosca

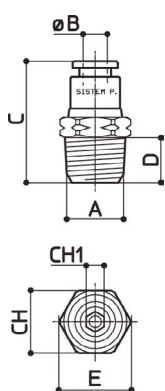
Versão especial

Conexão Retra Rosca Macho BSPT



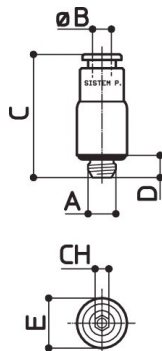
CÓDIGO	A	B	C	D	E	CH	CH1	PESO(g)
108040T	R1/8	4	22	8	11,2	10	3	8
104040T	R1/4	4	25	10	15,5	14	3	17
108050T	R1/8	5	22	8	11,2	10	4	8
104050T	R1/4	5	25	10	15,5	14	4	17
108060T	R1/8	6	22	8	13,4	12	4	12
104060T	R1/4	6	27	10	15,5	14	4	18
108080T	R1/8	8	29	8	15,5	14	6	16
104080T	R1/4	8	28	10	15,5	14	6	17
103080T	R3/8	8	30	11	19	17	6	29
104100T	R1/4	10	34	10	19	17	8	28
103100T	R3/8	10	33	11	19	17	8	31
102100T	R1/2	10	36	14	24,5	22	8	59
104120T	R1/4	12	37	10	23,5	21	8	43
103120T	R3/8	12	36	11	23,5	21	10	42
102120T	R1/2	12	36	14	24,5	22	10	54
103140T	R3/8	14	41	11	28	25	10	74
102140T	R1/2	14	41	14	28	25	12	76

Conexão Retra Rosca Macho NPT



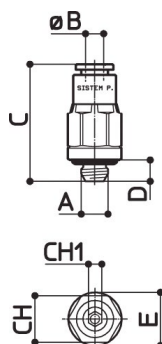
CÓDIGO	A	B	C	D	E	CH	CH1	PESO(g)
10K040	N1/8	4	22	8	11,2	10	3	8
10X040	N1/4	4	25	10	15,5	14	3	17
10K060	N1/8	6	22	8	13,4	12	4	13
10X060	N1/4	6	27	10	15,5	14	4	19
10K080	N1/8	8	29	8	15,5	14	6	16
10X080	N1/4	8	28	10	15,5	14	6	18
10X100	N1/4	10	34	10	19	17	8	29
10Y100	N3/8	10	33	11	19	17	8	32
10X120	N1/4	12	37	10	23,5	21	8	44
10Y120	N3/8	12	36	11	23,5	21	10	42
10Z120	N1/2	12	36	14	24,5	22	10	54

Conexão Retra Reduzida Rosca Macho Métrica



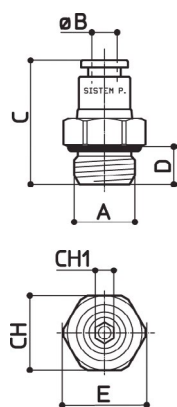
CÓDIGO	A	B	C	D	E	CH	PESO(g)
105408	M5	4	22	4	9	2,5	5
106408	M6x0,75	4	23	5	9	2,5	6
106148	M6x1	4	23	5	9	2,5	6
105508	M5	5	23	4	10	2,5	6

Conexão Retra Rosca Macho Métrica



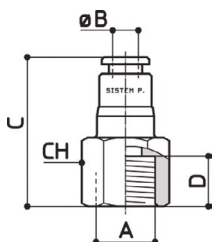
CÓDIGO	A	B	C	D	E	CH	CH1	PESO(g)
105048	M5	4	22	4	10	9	2,5	6
106048	M6x0,75	4	23	5	10	9	2,5	6
10061048	M6x1	4	23	5	10	9	2,5	6
108140	M8x1	4	22	6	10,4	9	3	6
105058	M5	5	22	4	11	10	2,5	7
105068	M5	6	26	4	13	12	2,5	13
106168	M6x1	6	26	5	13	12	2,5	14
10081268	M8x1,25	6	27,5	6	13	12	4	12
101168	M10x1	6	24,5	6	14,3	13	4	12
102168	M12x1	6	26	8	17,5	16	4	19
10121268	M12x1,25	6	26	8	17,5	16	4	19
101268	M12x1,5	6	26	8	17,5	16	4	18
10081288	M8x1,25	8	29,5	6	15,5	14	4	17
101188	M10x1	8	29,5	6	15,5	14	5	18
10121088	M12x1	8	29	8	17,5	16	6	17
10121288	M12x1,25	8	29	8	17,5	16	6	20
101288	M12x1,5	8	29	8	17,5	16	6	19

Conexão Retra Rosca Macho BSP



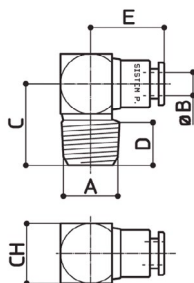
CÓDIGO	A	B	C	D	E	CH	CH1	PESO(g)
108048	G1/8	4	20	6	14,3	13	3	8
104048	G1/4	4	23	8	17,5	16	3	17
108058	G1/8	5	22,5	6	14,3	13	4	11
104058	G1/4	5	23,5	8	17,5	16	4	16
108068	G1/8	6	24,5	6	14,3	13	4	12
104068	G1/4	6	26	8	17,5	16	4	20
108088	G1/8	8	29,5	6	15,5	14	5	18
104088	G1/4	8	29	8	17,5	16	6	21
103088	G3/8	8	32	10	22	20	6	36
102088	G1/2	8	34	12	26	24	6	60
108108	G1/8	10	33	8	19	17	5	27
104108	G1/4	10	34	8	19	17	8	28
103108	G3/8	10	32	10	22	20	8	36
102108	G1/2	10	36	12	26,8	24	8	63
104128	G1/4	12	36	8	23,5	21	8	47
103128	G3/8	12	37	10	23,5	21	10	46
102128	G1/2	12	37	12	26,8	24	10	61
103148	G3/8	14	42	10	28	25	10	78
102148	G1/2	14	44	12	28	25	12	85
103168	G3/8	16	45	10	30	27	10	96
10G2168	G1/2	16	45	12	30	27	13	91
107168	G3/4	16	45	12	34	30	13	95

Conexão Retra Rosca Fêmea BSP/Métrica



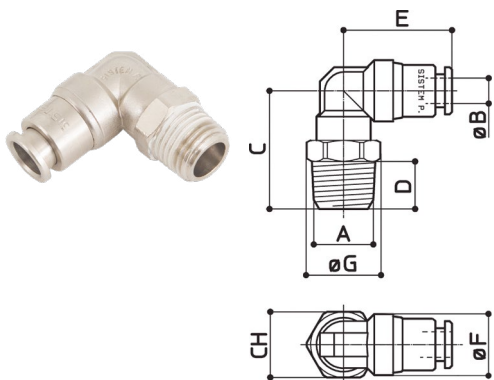
CÓDIGO	A	B	C	D	CH	PESO(g)
235040	M5	4	24	6	9	8
238040	G1/8	4	27	8	12	11
234040	G1/4	4	30	10	16	20
238050	G1/8	5	27	8	12	12
238060	G1/8	6	31	8	13	19
234060	G1/4	6	32	10	16	24
238080	G1/8	8	33	8	15	26
234080	G1/4	8	34	10	16	26
234100	G1/4	10	36	10	17	34
233100	G3/8	10	36	11	20	41
234120	G1/4	12	39	10	21	66
233120	G3/8	12	39	11	21	57
233140	G3/8	14	45	10	26	107

Conexão em L Fixo Rosca Macho BSPT/Métrica



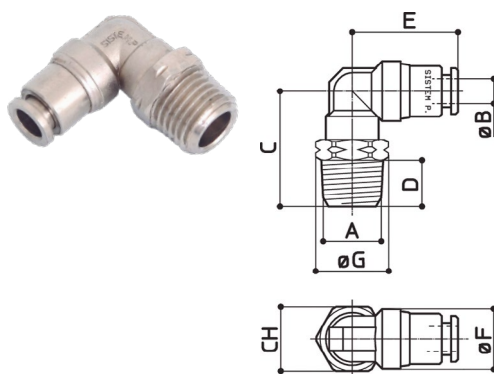
CÓDIGO	A	B	C	D	E	CH	PESO(g)
215040	M5	4	11,5	5	12,5	9	7
216040	M6x0,75	4	9,5	5	12,5	9	6
216140	M6x1	4	9,5	5	12,5	9	6
218040T	R1/8	4	15	8	13	10	11
214040T	R1/4	4	17	10	15	14	22
218050T	R1/8	5	15	8	13	10	11
214050T	R1/4	5	18,5	10	15	14	22
218060T	R1/8	6	19,5	8	16,5	12	20
214060T	R1/4	6	19	10	17	14	26
218080T	R1/8	8	19	8	19	14	26
214080T	R1/4	8	20	10	18,5	14	28
214100T	R1/4	10	21,5	10	20,5	17	43
213100T	R3/8	10	23	11	20,5	17	51
213120T	R3/8	12	30,5	11	38,5	22	96
212120T	R1/2	12	30,5	14	38,5	22	128
213140T	R3/8	14	30,5	11	42,5	22	117
212140T	R1/2	14	30,5	14	42,5	22	152

Conexão em L Rosca Macho BSPT



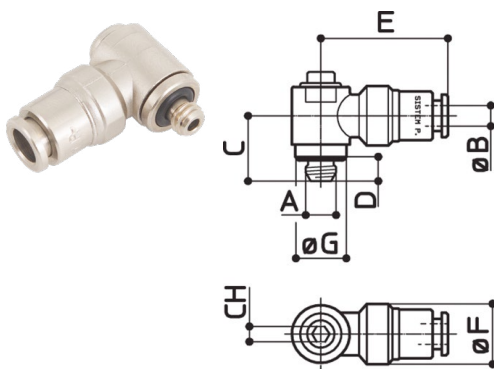
CÓDIGO	A	B	C	D	E	F	G	CH	PESO(g)
208040T	R1/8	4	21,5	8	20	10	12,2	11	14
204040T	R1/4	4	23	10	20	10	15,5	14	20
208050T	R1/8	5	22	8	20,5	11	12,2	11	16
204050T	R1/4	5	24	10	20,5	11	15,5	14	21
208060T	R1/8	6	23	8	23	13	13,4	12	22
204060T	R1/4	6	25	10	23	13	15,5	14	26
208080T	R1/8	8	24	8	25	15	15,5	14	28
204080T	R1/4	8	26	10	25	15	15,5	14	31
203080T	R3/8	8	26	11	25	15	19	17	38
204100T	R1/4	10	30	10	28,5	17,5	21,2	19	51
203100T	R3/8	10	31	11	28,5	17,5	21,2	19	54
202100T	R1/2	10	34	14	28,5	17,5	24,5	22	63
204120T	R1/4	12	30	10	32	21,5	24,5	22	74
203120T	R3/8	12	33	11	32	21,5	24,5	22	76
202120T	R1/2	12	35	14	32	21,5	24,5	22	83
203140T	R3/8	14	35	11	36,5	25,5	29	26	120
202140T	R1/2	14	38	14	36,5	25,5	29	26	137

Conexão em L Rosca Macho NPT



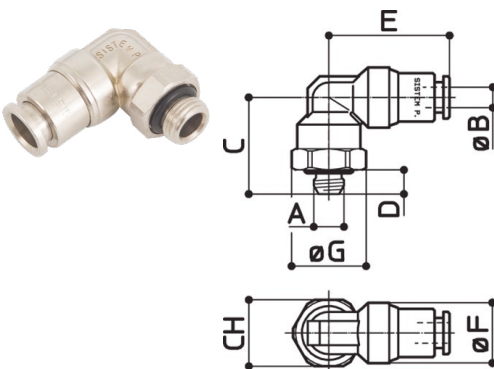
CÓDIGO	A	B	C	D	E	F	G	CH	PESO(g)
20K040	N1/8	4	21,5	8	20	10	12,2	11	14
20X040	N1/4	4	23	10	20	10	15,5	14	22
20K060	N1/8	6	23	8	23	13	13,4	12	21
20X060	N1/4	6	25	10	23	13	15,5	14	27
20K080	N1/8	8	24	8	25	15	15,5	14	28
20X080	N1/4	8	26	10	25	15	15,5	14	33
20X100	N1/4	10	30	10	28,5	17,5	21,2	19	51
20Y100	N3/8	10	31	11	28,5	17,5	21,2	19	55
20X120	N1/4	12	30	10	32	21,5	24,5	22	74
20Y120	N3/8	12	33	11	32	21,5	24,5	22	77
20Z120	N1/2	12	35	14	32	21,5	24,5	22	80

Conexão em L Reduzida Rosca Macho Métrica



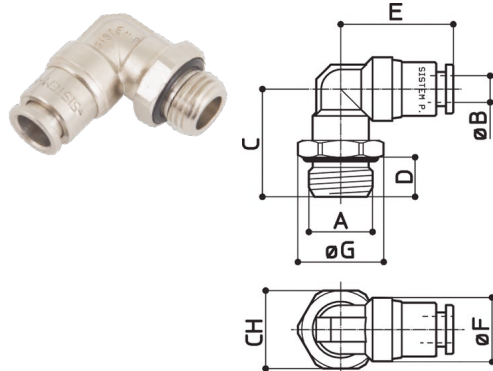
CÓDIGO	A	B	C	D	E	F	G	CH	PESO(g)
205408	M5	4	11,5	4	21	9,8	9	3	9
206408	M6x0,75	4	12,5	5	21	9,8	9	3	9
206148	M6x1	4	12,5	5	21	9,8	9	3	9
208148	M8x1	4	13	6	21	9,8	12	3	11
205508	M5	5	11,5	4	21	9,8	9	3	13
206508	M6x0,75	5	12,5	5	21	9,8	9	3	13
206158	M6x1	5	12,5	5	21	9,8	9	3	13
208158	M8x1	5	13	6	21	9,8	12	3	15
205608	M5	6	12,5	4	24	13	11	4	18
206168	M6x1	6	13,5	5	24	13	11	4	19

Conexão em L Rosca Macho Métrica



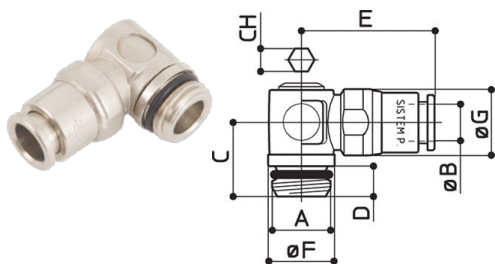
CÓDIGO	A	B	C	D	E	F	G	CH	PESO(g)
205048	M5	4	16	4	20	10	12,2	11	11
205058	M5	5	19	4	20,5	11	12,2	11	13
205068	M5	6	18	4	23	13	13	12	19
201168	M10x1	6	20,5	6	23	13	14,3	13	21
202168	M12x1	6	22	8	23	13	17,5	16	25
201268	M12x1,25	6	22	8	23	13	17,5	16	24
20121568	M12x1,5	6	22	8	23	13	17,5	16	25
201188	M10x1	8	21,5	6	25	15	15,5	14	26
20121088	M12x1	8	23	8	25	15	17,5	16	29
20121288	M12x1,25	8	23	8	25	15	17,5	16	30
201288	M12x1,5	8	23	8	25	15	17,5	16	30

Conexão em L Rosca Macho BSP



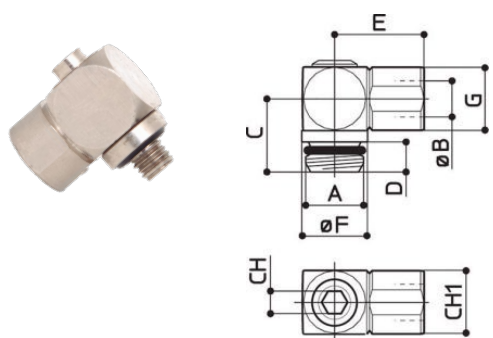
CÓDIGO	A	B	C	D	E	F	G	CH	PESO(g)
208048	G1/8	4	19	6	20	10	14,3	13	13
204048	G1/4	4	21,5	8	20	10	17,5	16	19
208058	G1/8	5	21	6	20	11	14,3	13	16
204058	G1/4	5	23	8	20	11	17,5	16	21
208068	G1/8	6	20,5	6	23	13	14,3	13	21
204068	G1/4	6	22	8	23	13	17,5	16	26
203068	G3/8	6	26	10	23	13	22	20	38
208088	G1/8	8	21,5	6	25	15	15,5	14	26
204088	G1/4	8	23	8	25	15	17,5	16	31
203088	G3/8	8	26,5	10	25	15	22	20	43
202088	G1/2	8	28,5	12	25	15	26	24	56
208108	G1/8	10	28,5	6	25	15	20,7	19	47
204108	G1/4	10	29	8	28,5	17,5	20,7	19	48
203108	G3/8	10	30,5	10	28,5	17,5	22	20	55
202108	G1/2	10	33	12	28,5	17,5	26,8	24	68
204128	G1/4	12	28,5	8	32	21,5	24,5	22	70
203128	G3/8	12	31	10	32	21,5	24,5	22	75
202128	G1/2	12	34	12	32	21,5	26,8	24	87
203148	G3/8	14	34	10	36,5	25,5	29	26	123
202148	G1/2	14	36	12	36,5	25,5	29	26	126
20G2168	G1/2	16	36	12	40	27	31,5	28	131
207168	G3/4	16	38,5	12	40	27	33	30	157

Conexão em L Rosca Macho BSP - Tubo - Chave Allen



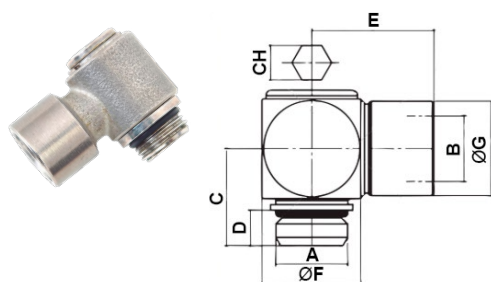
CÓDIGO	A	B	C	D	E	F	G	CH	PESO(g)
148047	G1/8	4	13,5	5	22,5	11	11,5	4	18
144047	G1/4	4	15	6	22,5	14,3	11,5	4	21
148067	G1/8	6	13,5	5	25,5	11	13,8	4	23
144067	G1/4	6	15	6	25,5	14,3	13,8	4	25
148087	G1/8	8	13,5	5	27	11	14,5	4	24
144087	G1/4	8	15	6	27	14,3	14,5	4	26

Conexão em L Rosca Macho BSP - Fêmea BSP - Chave Allen



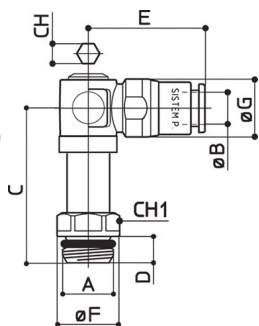
CÓDIGO	A	B	C	D	E	F	G	CH	CH1	PESO(g)
145508	M5	M5	11,5	4	13	9	10	3	10	12
148807	G1/8	G1/8	13,5	5	23	11	14	4	14	26
144807	G1/4	G1/8	15	6	23	14,3	14	4	14	30
148407	G1/8	G1/4	13,5	5	28	11	16	4	16	37
144407	G1/4	G1/4	15	6	28	14,3	16	4	16	38

Conexão em L com Anel de Fixação Rosca Macho BSP - Fêmea BSP - Chave Allen



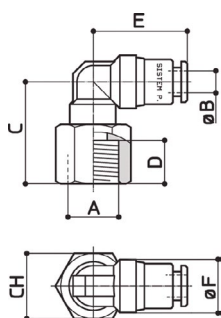
CÓDIGO	A	B	C	D	E	F	G	CH	PESO(g)
144407AE	G1/4	G1/4	17,5	6	22	14,8	17	5	48

Conexão em L Alongado Rosca Macho BSP



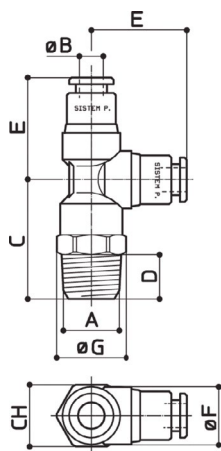
CÓDIGO	A	B	C	D	E	F	G	CH	CH1	PESO(g)
14L8047	G1/8	4	30,5	5	22,5	11	11,5	4	10	26
14L4047	G1/4	4	32	6	22,5	14,3	11,5	4	10	28
14L8067	G1/8	6	30,5	5	25,5	11	13,8	4	10	30
14L4067	G1/4	6	32	6	25,5	14,3	13,8	4	10	32
14L8087	G1/8	8	30,5	5	27	11	14,5	4	10	31
14L4087	G1/4	8	32	6	27	14,3	14,5	4	10	33

Conexão em L Rosca Fêmea BSP



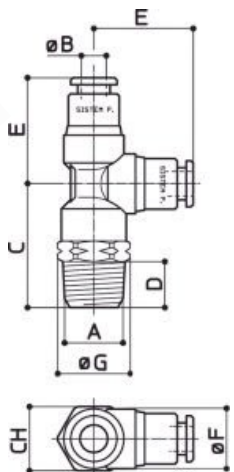
CÓDIGO	A	B	C	D	E	F	CH	PESO(g)
228040	G1/8	4	22	8	20	10	12	15
228050	G1/8	5	22	8	20,5	11	12	17
228060	G1/8	6	23	8	23	13	12	22
224060	G1/4	6	25	10	23	13	16	29
228080	G1/8	8	25	8	25	15	14	32
224080	G1/4	8	26	10	25	15	16	35
224100	G1/4	10	31	10	28,5	17,5	19	57
223100	G3/8	10	33	10	28,5	17,5	20	57
224120	G1/4	12	33	11	32	21,5	22	93
223120	G3/8	12	33	11	32	21,5	22	85

Conexão em T Lateral Rosca Macho BSPT



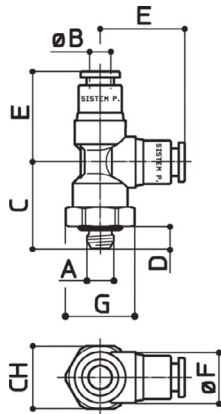
CÓDIGO	A	B	C	D	E	F	G	CH	PESO(g)
338040T	R1/8	4	23	8	20	10	12,2	11	18
334040T	R1/4	4	25	10	20	10	15,5	14	25
338050T	R1/8	5	22,5	8	20,5	11	12,2	11	21
334050T	R1/4	5	24,5	10	20,5	11	15,5	14	26
338060T	R1/8	6	25	8	23	13	13,4	12	33
334060T	R1/4	6	27	10	23	13	15,5	14	38
338080T	R1/8	8	26	8	25,5	15	17,9	16	45
334080T	R1/4	8	28	10	25,5	15	17,9	16	46
334100T	R1/4	10	30	10	29	17,5	21,2	19	65
333100T	R3/8	10	31	11	29	17,5	21,2	19	67
332100T	R1/2	10	34	14	29	17,5	24,5	22	93
334120T	R1/4	12	33	10	32	21,5	24,5	22	97
333120T	R3/8	12	34	11	32	21,5	24,5	22	99
332120T	R1/2	12	37	14	32	21,5	24,5	22	102
333140T	R3/8	14	37	11	36	25,5	29	26	160
332140T	R1/2	14	40	14	36	25,5	29	26	177

Conexão em T Lateral Rosca Macho NPT



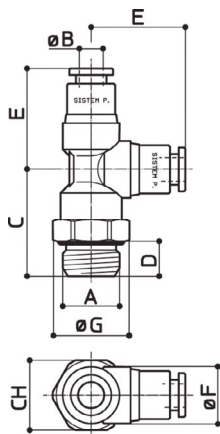
CÓDIGO	A	B	C	D	E	F	G	CH	PESO(g)
33K040	N1/8	4	23	8	20	10	12,2	11	19
33X040	N1/4	4	25	10	20	10	15,5	14	26
33K060	N1/8	6	25	8	23	13	13,4	12	32
33X060	N1/4	6	27	10	23	13	15,5	14	39
33K080	N1/8	8	26	8	25,5	15	17,9	16	45
33X080	N1/4	8	28	10	25,5	15	17,9	16	46
33X100	N1/4	10	30	10	29	17,5	21,2	19	65
33Y100	N3/8	10	31	11	29	17,5	21,2	19	71
33X120	N1/4	12	33	10	32	21,5	24,5	22	95
33Y120	N3/8	12	34	11	32	21,5	24,5	22	100
33Z120	N1/2	12	37	14	32	21,5	24,5	22	116

Conexão em T Lateral Rosca Macho Métrica



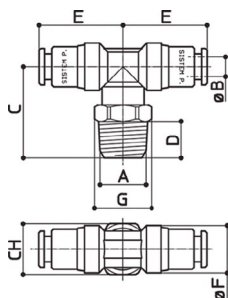
CÓDIGO	A	B	C	D	E	F	G	CH	PESO(g)
335048	M5	4	18	4	20	10	12,2	11	15
335058	M5	5	19	4	20,5	11	12,2	11	17

Conexão em T Lateral Rosca Macho BSP



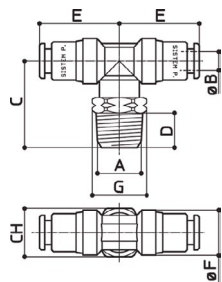
CÓDIGO	A	B	C	D	E	F	G	CH	PESO(g)
338048	G1/8	4	20	6	20	10	14,3	13	18
334048	G1/4	4	23,5	8	20	10	17,5	16	24
338058	G1/8	5	21	6	20,5	11	14,3	13	22
334058	G1/4	5	23	8	20,5	11	17,5	16	28
338068	G1/8	6	22	6	23	13	14,3	14	31
334068	G1/4	6	24,5	8	23	13	17,5	16	37
338088	G1/8	8	24	6	25,5	15	15,5	16	43
334088	G1/4	8	25	8	25,5	15	17,5	16	42
334108	G1/4	10	28	8	29	17,5	20,7	19	61
333108	G3/8	10	32	10	29	17,5	22	20	68
332108	G1/2	10	32	12	29	17,5	26,8	24	90
334128	G1/4	12	31	8	31	21,5	24,5	22	92
333128	G3/8	12	33	10	31	21,5	24,5	22	97
332128	G1/2	12	36	12	31	21,5	26,8	24	114
333148	G3/8	14	37	10	36	25,5	29	26	160
332148	G1/2	14	39	12	36	25,5	29	26	169

Conexão em T Central Rosca Macho BSPT



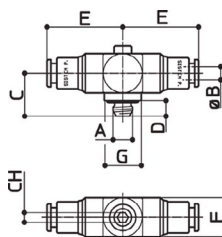
CÓDIGO	A	B	C	D	E	F	G	CH	PESO(g)
408040T	R1/8	4	21	8	20	10	12,2	11	18
404040T	R1/4	4	23	10	20	10	15,5	14	24
408050T	R1/8	5	22	8	20,5	11	12,2	11	20
404050T	R1/4	5	24	10	20,5	11	15,5	14	26
408060T	R1/8	6	23	8	23	13	13,4	12	30
404060T	R1/4	6	25	10	23	13	15,5	14	35
408080T	R1/8	8	24	8	25	15	15,5	14	38
404080T	R1/4	8	26	10	25	15	15,5	14	42
403080T	R3/8	8	26	11	25	10	19	17	49
404100T	R1/4	10	29	10	28,5	17,5	21,2	19	65
403100T	R3/8	10	30	11	28,5	17,5	21,2	19	68
402100T	R1/2	10	32	14	28,5	17,5	24,5	22	78
404120T	R1/4	12	30	10	32	21,5	24,5	22	97
403120T	R3/8	12	33	11	32	21,5	24,5	22	100
402120T	R1/2	12	35	14	32	21,5	24,5	22	103
403140T	R3/8	14	35	11	36,5	25,5	29	26	161
402140T	R1/2	14	38	14	36,5	25,5	29	26	179

Conexão em T Central Rosca Macho NPT



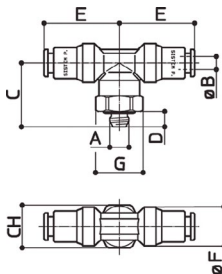
CÓDIGO	A	B	C	D	E	F	G	CH	PESO(g)
40K040	N1/8	4	21	8	20	10	12,2	11	18
40X040	N1/4	4	23	10	20	10	15,5	14	27
40K060	N1/8	6	23	8	23	13	13,4	12	29
40X060	N1/4	6	25	10	23	13	15,5	14	36
40K080	N1/8	8	24	8	25	15	15,5	14	45
40X080	N1/4	8	26	10	25	15	15,5	14	42
40X100	N1/4	10	29	10	28,5	17,5	21,2	19	65
40Y100	N3/8	10	30	11	28,5	17,5	21,2	19	70
40X120	N1/4	12	30	10	32	21,5	24,5	22	97
40Y120	N3/8	12	33	11	32	21,5	24,5	22	100
40Z120	N1/2	12	35	14	32	21,5	24,5	22	108

Conexão em T Central Reduzido Rosca Macho Métrica



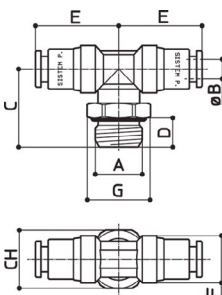
CÓDIGO	A	B	C	D	E	F	G	CH	PESO(g)
405408	M5	4	11	4	19,5	10	9	3	14
406408	M6x0,75	4	12	5	19,5	10	9	3	14
406148	M6x1	4	12	5	19,5	10	9	3	15
408148	M8x1	4	13	6	21	10	12	3	16
405608	M5	6	12,5	4	24,5	12	11	4	31
406168	M6x1	6	13,5	5	24,5	12	11	4	31

Conexão em T Central Rosca Macho Métrica



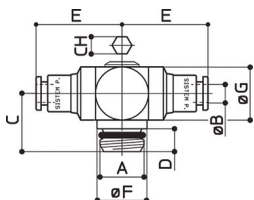
CÓDIGO	A	B	C	D	E	F	G	CH	PESO(g)
405048	M5	4	16	4	20	10	12,2	11	15
405058	M5	5	19	4	20,5	11	12,2	11	19
405068	M5	6	18	4	23	13	13	12	26
401168	M10x1	6	20,5	6	23	13	14,3	13	29
402168	M12x1	6	22	8	23	13	17,5	16	32
401268	M12x1,25	6	22	8	23	13	17,5	16	32
40121568	M12x1,5	6	22	8	23	13	17,5	16	34
401188	M10x1	8	21,5	6	25	15	15,5	14	38
40121088	M12x1	8	23	8	25	15	17,5	16	40
40121288	M12x1,25	8	23	8	25	15	17,5	16	40
401288	M12x1,5	8	23	8	25	15	17,5	16	40

Conexão em T Central Rosca Macho BSP



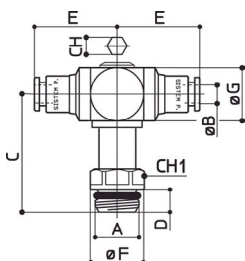
CÓDIGO	A	B	C	D	E	F	G	CH	PESO(g)
408048	G1/8	4	19	6	20	10	14,3	13	17
404048	G1/4	4	21,5	8	20	10	17,5	16	25
408058	G1/8	5	21	6	20	11	14,3	13	21
404058	G1/4	5	23	8	20	11	17,5	16	26
408068	G1/8	6	20,5	6	23	13	14,3	13	29
404068	G1/4	6	22	8	23	13	17,5	16	34
408088	G1/8	8	21,5	6	25	15	15,5	14	37
404088	G1/4	8	23	8	25	15	17,5	16	41
403088	G3/8	8	26,5	10	25	15	22	20	52
404108	G1/4	10	29	8	28,5	17,5	20,7	19	61
403108	G3/8	10	30,5	10	28,5	17,5	22	20	68
402108	G1/2	10	31	12	28,5	17,5	26,8	24	83
404128	G1/4	12	28,5	8	32	21,5	24,5	22	94
403128	G3/8	12	31	10	32	21,5	24,5	22	96
402128	G1/2	12	34	12	32	21,5	26,8	24	113
403148	G3/8	14	34	10	36,5	25,5	29	26	160
402148	G1/2	14	36	12	36,5	25,5	29	26	166
40G2168	G1/2	16	36	12	40	27	31,5	28	195
407168	G3/4	16	38,5	12	40	27	32	30	221

Conexão em T Central Rosca Macho BSP - Chave Allen



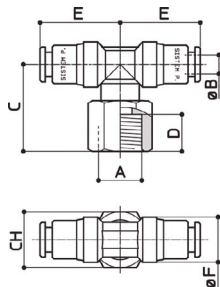
CÓDIGO	A	B	C	D	E	F	G	CH	PESO(g)
138047	G1/8	4	13,5	5	23,5	11	14	4	33
134047	G1/4	4	15	6	23,5	14,3	14	4	38
138067	G1/8	6	13,5	5	24	11	14	4	38
134067	G1/4	6	15	6	24	14,3	14	4	41
138087	G1/8	8	13,5	5	25,5	11	14	4	40
134087	G1/4	8	15	6	25,5	14,3	14	4	42

Conexão em T Central Alongado Rosca Macho BSP - Chave Allen



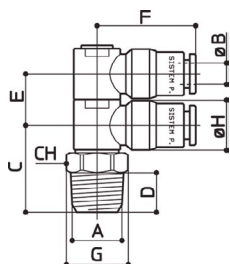
CÓDIGO	A	B	C	D	E	F	G	CH	PESO(g)
13L8047	G1/8	4	30,5	5	23,5	11	14	4	43
13L4047	G1/4	4	32	6	23,5	14,3	14	4	46
13L8067	G1/8	6	30,5	5	24	11	14	4	46
13L4067	G1/4	6	32	6	24	14,3	14	4	49
13L8087	G1/8	8	30,5	5	25,5	11	14	4	31
13L4087	G1/4	8	32	6	25,5	14,3	14	4	31

Conexão em T Central Rosca Fêmea BSP



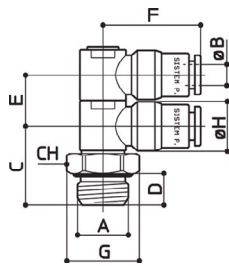
CÓDIGO	A	B	C	D	E	F	CH	PESO(g)
418040	G1/8	4	22	8	20	10	12	19
418050	G1/8	5	22	8	20,5	11	12	23
418060	G1/8	6	23	8	23	13	12	30
414060	G1/4	6	25	10	23	13	16	38
418080	G1/8	8	24	8	25,5	15	14	42
414080	G1/4	8	26	10	25	15	16	46
414100	G1/4	10	28	10	28,5	17,5	19	72
413100	G3/8	10	30	11	29	17,5	20	71
414120	G1/4	12	33	10	32	21,5	22	115
413120	G3/8	12	33	11	32	21,5	22	105

Conexão em L Duplo Rosca Macho BSPT



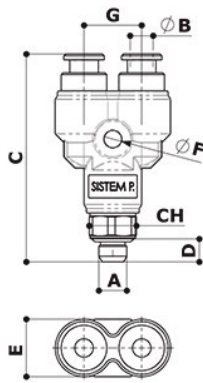
CÓDIGO	A	B	C	D	E	F	G	CH	CH1	PESO(g)
908040T	R1/8	4	17	8	10,5	21	11,2	10	10	21
908050T	R1/8	5	18	8	10	23	11,2	10	10	29
908060T	R1/8	6	20,5	8	13	25	12,2	12,5	11	38
904060T	R1/4	6	22	10	13	25	15,5	12,5	14	46
908080T	R1/8	8	22	8	16	28	13,4	15	12	51
904080T	R1/4	8	23,5	10	16	28	15,5	15	14	54
904100T	R1/4	10	25	10	17,5	29	15,5	17	14	85
903100T	R3/8	10	27	11	17,5	29	19	17	17	96

Conexão em L Duplo Rosca Macho BSP



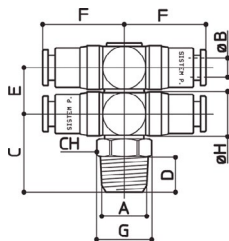
CÓDIGO	A	B	C	D	E	F	G	CH1	PESO(g)
908048	G1/8	4	16,5	6	10,5	21	14,3	13	22
908058	G1/8	5	16	6	10	23	14,3	13	29
908068	G1/8	6	18	6	13	25	14,3	13	39

Conexão em Y Rosca Macho BSP/Métrica



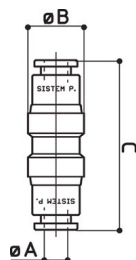
CÓDIGO	A	B	C	D	E	F	G	CH	PESO(g)
345048	M5	4	34,6	4	10	3	10	8	17
348047	G1/8	4	36,9	5	10	3	10	10	20
344047	G1/4	4	38,6	6	10	3	10	10	22
348067	G1/8	6	42,4	5	13	3	13	11	33
344067	G1/4	6	43,3	6	13	3	13	11	35
344087	G1/4	8	44,8	6	15	3	15	13	44
348087	G1/8	8	44,7	6	15	3	15	13	43
343087	G3/8	8	47,6	7,8	15	3	15	13	50

Conexão em T Central Duplo Rosca Macho BSPT



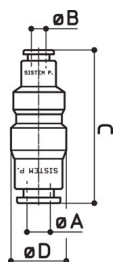
CÓDIGO	A	B	C	D	E	F	G	H	CH	PESO(g)
118040T	R1/8	4	17	8	10,5	19	11,2	10	10	33
118050T	R1/8	5	17	8	10,5	21	11,2	10	10	42
118060T	R1/8	6	19	8	13	24	12,2	12,5	11	72
114060T	R1/4	6	22	10	13	24	15,5	12,5	14	67
118080T	R1/8	8	20	8	15	26	13,4	14	12	72
114080T	R1/4	8	23,5	10	15,5	26	15,5	14	14	119
114100T	R1/4	10	25	10	17,5	29	15,5	17	14	140
113100T	R3/8	10	27	11	17,5	29	19	17	17	151

União Retá



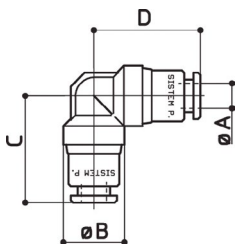
CÓDIGO	A	B	C	PESO(g)
500040	4	10	34	11
500050	5	11	34	12
500060	6	13	40	21
500080	8	15	43	27
500100	10	18	47	43
500120	12	21	52	62
500140	14	25	57	107
500160	16	27	60	105

União Reta com Redução



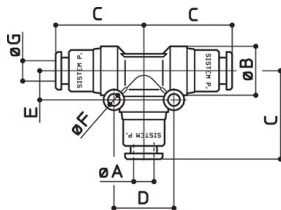
CÓDIGO	A	B	C	D	PESO(g)
244050	5	4	34,5	11	12
244060	6	4	39	13	16
245060	6	5	39	13	20
246080	8	6	42,5	15	27

União em L



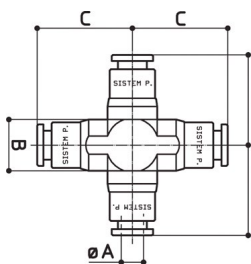
CÓDIGO	A	B	C	D	PESO(g)
600040	4	10	19	19	9
600050	5	11	20	20	12
600060	6	13	23	23	19
600080	8	15	25	25	26
600100	10	17,5	28,5	28,5	40
600120	12	21,5	31,5	29,5	60
600140	14	25,5	36,5	33,5	108
600160	16	27	35	40	111

União em T



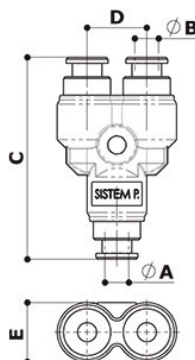
CÓDIGO	A	B	C	D	E	F	G	PESO(g)
700040	4	10	19,5	12	6	2,7	4	14
700050	5	11	20,5	-	-	-	5	17
700060	6	13	23,5	16	8	3,2	6	32
700080	8	15	26	18	9	3,2	8	42
700100	10	17,5	29	22	11	4,2	10	63
700120	12	21,5	31	-	-	-	12	83
700140	14	25,5	35	-	-	-	14	150
700160	16	27	40	-	-	-	16	195
708480	8-4-8	15	20,5	18	9	3,2	8	33

União em X



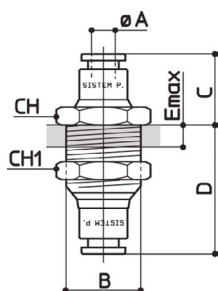
CÓDIGO	A	B	C	D	PESO(g)
260040	4	10	20	19,5	21
260050	5	10	20,5	20,5	24
260060	6	12	24	26	46
260080	8	14	26	29	61
260100	10	17	31	33	102
260120	12	21	34	36	138

União em Y



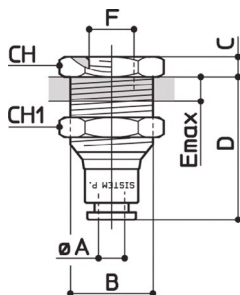
CÓDIGO	A	B	C	D	E	PESO(g)
510040	4	4	34,5	10	10	14,8
514060	6	4	37,5	13	13	28
510060	6	6	41	13	13	28,9
516080	8	6	41,6	15	15	41
510080	8	8	43,5	15	15	37

União Reta para Painel



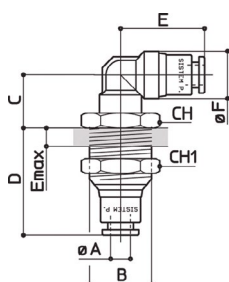
CÓDIGO	A	B	C	D	E	CH	CH1	PESO(g)
800040	4	M12x1	14	24,5	10	13	14	20
800050	5	M12x1	15	25	10	13	14	20
800060	6	M15x1	16,5	28,5	11	18	18	38
800080	8	M17x1	18,5	32	13	20	20	51
800100	10	M20x1,5	19	32,5	13	22	22	63
800120	12	M22x1,5	20	34	13	25	25	79
800140	14	M27x1,5	22	34	13	30	30	132

Conexão Reta para Painel Rosca Fêmea BSP



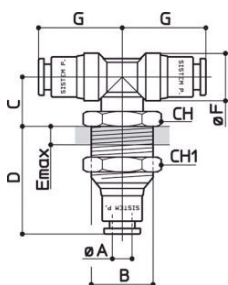
CÓDIGO	A	B	C	D	E	F	CH	CH1	PESO(g)
818040	4	M12x1	12	24,5	10	G1/8	14	14	27
818060	6	M15x1	4	28,5	11	G1/8	18	18	30
814080	8	M17x1	4,5	32	13	G1/4	20	20	37
814100	10	M20x1,5	4,5	32,5	13	G1/4	22	22	50
813120	12	M22x1,5	4,5	34	13	G3/8	25	25	60

União em L para Painel



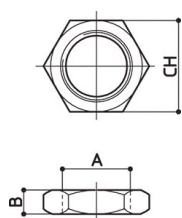
CÓDIGO	A	B	C	D	E	F	CH	CH1	PESO(g)
820040	4	M12x1	12,5	24,5	10	10	13	14	25
820050	5	M12x1	14,5	24,5	10	11	13	14	30
820060	6	M15x1	14,5	28,5	11	13	18	18	48
820080	8	M17x1	15,5	32	13	15	20	20	66
820100	10	M20x1,5	19,5	32,5	13	17,5	22	22	89
820120	12	M22x1,5	20,5	34	13	21,5	25	25	120

União em T para Painel



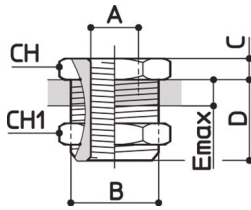
CÓDIGO	A	B	C	D	E	F	G	CH	CH1	PESO(g)
830040	4	M12x1	12,5	24,5	10	10	20	13	14	27
830050	5	M12x1	14,5	24,5	10	11	20,5	13	14	38
830060	6	M15x1	14,5	28,5	11	13	23	18	18	53
830080	8	M17x1	15,5	32	13	15	25	20	20	76
830100	10	M20x1,5	19,5	32,5	13	17,5	28,5	22	22	102
830120	12	M22x1,5	20,5	34	13	21,5	32	25	25	112

Porca de Bloqueio



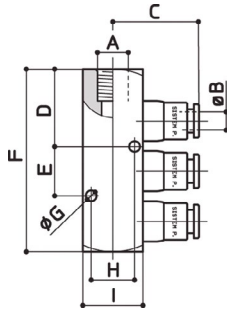
CÓDIGO	A	B	CH	PESO(g)
371	M12x1	4	14	2
372	M15x1	4	18	3
373	M17x1	4	20	4
374	M20x1,5	4	22	4
375	M22x1,5	4,5	25	6
376	M27x1,5	4,5	30	4

Redução para Painel Rosca Fêmea BSP/Métrica



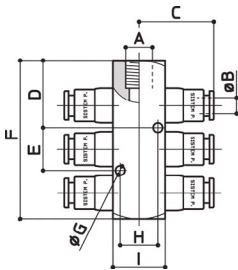
CÓDIGO	A	B	C	D	E	CH	CH1	PESO(g)
FS83050	M5	M10x1	3,5	10,5	7	14	14	12
FS83180	G1/8	M16x1,5	4	14	10	19	22	29
FS83140	G1/4	M20x1,5	4	21	16	24	27	55
FS83380	G3/8	M26x1,5	5	21	15	30	32	95
FS83120	G1/2	M28x1,5	6	27	21	32	36	114

Distribuidor 3 Vias Rosca Fêmea BSP



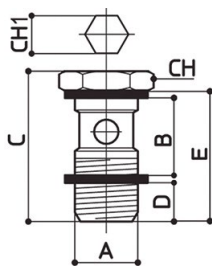
CÓDIGO	A	B	C	D	E	F	G	H	I	PESO(g)
188040	G1/8	4	23	22	15	56	3,25	13	18x18	52
188050	G1/8	5	24	23	15	56	3,25	13	18x18	135
188060	G1/8	6	29	23	15	56	3,25	13	18x18	72
184060	G1/4	6	30	27	15	58	3,7	14,3	20x20	80
183060	G3/8	6	30	30	17	66	3,7	14,3	20x20	89
183080	G3/8	8	32	30	17	66	3,7	14,3	20x20	93
183100	G3/8	10	40	33	40	78	4,6	21,5	30x20	151
182100	G1/2	10	40	33	40	78	4,6	21,5	30x25	175
182120	G1/2	12	42	38,5	44	87	4,6	21,5	30x25	227

Distribuidor 6 Vias Rosca Fêmea BSP



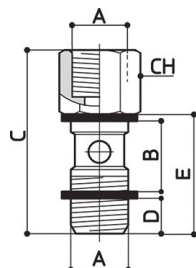
CÓDIGO	A	B	C	D	E	F	G	H	I	PESO(g)
198040	G1/8	4	23	22	15	56	3,25	13	20x20	80
198050	G1/8	5	24	23	15	56	3,25	13	20x20	144
198060	G1/8	6	29	23	15	56	3,25	13	20x20	101
194060	G1/4	6	30	27	15	58	3,7	14,3	20x20	109
193060	G3/8	6	30	30	17	66	3,7	14,3	20x20	113
193080	G3/8	8	32	30	17	66	3,7	14,3	20x20	134
193100	G3/8	10	40	33	40	78	4,6	22	30x20	204
192100	G1/2	10	40	33	40	78	4,6	22	30x25	232
192120	G1/2	12	42	38,5	44	87	4,6	22	30x25	326

Parafuso Tubular 1 Posição



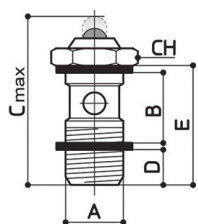
CÓDIGO	A	B	C	D	E	CH	CH1	PESO(g)	Vedação
355000	M5	9	18,5	4	15	8	4	3	NYLON
358000	G1/8	14	27	6	23	14	-	14	NYLON IM
358000/F	G1/8	14	27	6	23	14	-	14	ALUMÍNIO
358000/T	G1/8	14	27	6	23	14	-	19	NYLON
354000	G1/4	16	29,5	5,5	25,5	17	-	24	NYLON IM
354000/F	G1/4	16	29,5	6,5	25,5	17	-	24	ALUMÍNIO
354000/T	G1/4	16	29,5	6,5	25,5	17	-	24	NYLON

Parafuso Tubular Fêmea 1 Posição



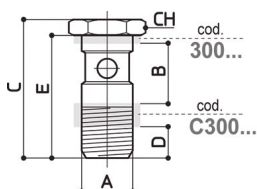
CÓDIGO	A	B	C	D	E	CH	PESO(g)	Vedação
358800	G1/8	14	35	6	23	14	19	NYLON IM
358800/F	G1/8	14	35	6	23	14	18	ALUMÍNIO
358800/T	G1/8	14	35	6	23	14	19	NYLON
354400	G1/4	16	40	5,5	25,5	17	33	NYLON IM
354400/F	G1/4	16	40	6,5	25,5	17	33	ALUMÍNIO
354400/T	G1/4	16	40	6,5	25,5	17	33	NYLON

Parafuso Tubular 1 Posição com Detector de Pressão



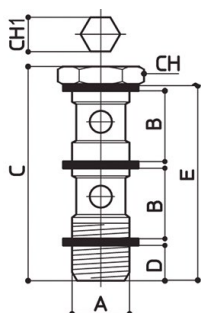
CÓDIGO	A	B	C	D	E	CH	PESO(g)	Vedação
3550RP/T	M5	9	25	4	15	8	3	NYLON
3580RP	G1/8	14	32	6	23	14	13	NYLON IM
3580RP/F	G1/8	14	32	6	23	14	13	ALUMÍNIO
3580RP/T	G1/8	14	32	6	23	14	12	NYLON
3540RP	G1/4	16	34	5,5	25,5	17	24	NYLON IM
3540RP/F	G1/4	16	34	6,5	25,5	17	22	ALUMÍNIO
3540RP/T	G1/4	16	34	6,5	25,5	17	22	NYLON

Parafuso Tubular Longo 1 Posição



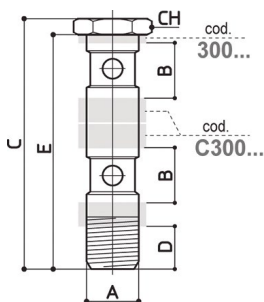
CÓDIGO	A	B	C	D	E	CH	PESO(g)
C3580L	G1/8	14	31	6,5	27	14	15
C3540L	G1/4	16	33,5	6,5	29	17	27

Parafuso Tubular 2 Posições



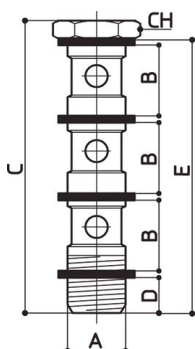
CÓDIGO	A	B	C	D	E	CH	CH1	PESO(g)	Vedação
365000	M5	9	28,5	4	25	8	4	4	NYLON
368000	G1/8	14	43	6,5	39	14	-	19	NYLON IM
368000/F	G1/8	14	43	6,5	39	14	-	19	ALUMÍNIO
368000/T	G1/8	14	43	6,5	39	14	-	19	NYLON
364000	G1/4	16	46	4	42	17	-	34	NYLON IM
364000/F	G1/4	16	46	5,5	42	17	-	35	ALUMÍNIO
364000/T	G1/4	16	46	5,5	42	17	-	32	NYLON

Parafuso Tubular Longo 2 Posições



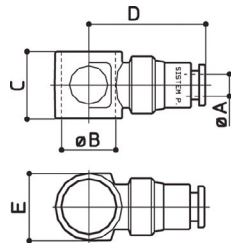
CÓDIGO	A	B	C	D	E	CH	PESO(g)
C3680L	G1/8	14	56	7,5	52	14	24
C3640L	G1/4	16	58,5	5,5	54	17	43

Parafuso Tubular 3 Posições



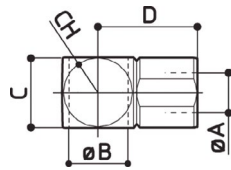
CÓDIGO	A	B	C	D	E	CH	PESO(g)	Vedação
378000	G1/8	14	58,5	6,5	54,5	14	25	NYLON IM
378000/F	G1/8	14	58,5	6,5	54,5	14	25	ALUMÍNIO
378000/T	G1/8	14	58,5	6,5	54,5	14	25	NYLON
374000	G1/4	16	64	4	60	17	47	NYLON IM
374000/F	G1/4	16	64	6	60	17	46	ALUMÍNIO
374000/T	G1/4	16	64	6	60	17	42	NYLON

Cabeçote Orientável em L



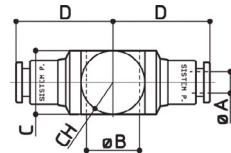
CÓDIGO	A	B	C	D	E	PESO(g)
385040	4	5,2-M5	9	19	9	8
385050	5	5,2-M5	10	20	10	12
388040	4	10,3-1/8	14	22,5	14	11
388050	5	10,3-1/8	14	23	14	21
388060	6	10,3-1/8	14	25,5	14	15
388080	8	10,3-1/8	14	27	15	17
384060	6	13,3-1/4	16	27	17	18
384080	8	13,3-1/4	16	28,5	14	20
384100	10	13,3-1/4	16	35	17	32

Cabeçote Orientável em L Rosca Fêmea BSP/Métrica



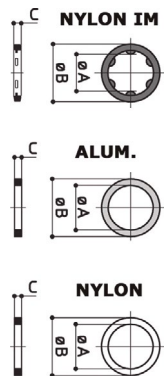
CÓDIGO	A	B	C	D	CH	PESO(g)
385500	M5	5,1-M5	9	10	9	9
388800	G1/8	10,2-1/8	14	16,5	14	21
384400	G1/4	13,2-1/4	16	20	16	25

Cabeçote Orientável em T



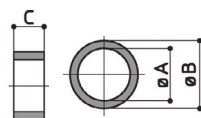
CÓDIGO	A	B	C	D	CH	PESO(g)
395040	4	5,1-M5	9	19	9	12
398040	4	10,2-1/8	14	23,5	15	29
398060	6	10,2-1/8	14	24	15	32
398080	8	10,2-1/8	14	25,5	15	33
394060	6	13,2-1/4	16	26,5	17,5	39
394080	8	13,2-1/4	16	29	17,5	44
394100	10	13,2-1/4	16	29	17,5	54

Anel de Vedação



CÓDIGO	A	B	C	PESO(g)	Vedação
300100	5,1-M5	9	1	1	NYLON
300140	5,2-M5	8	1,3	1	NYLON IM
300150	6,1-M6	9	1	1	NYLON
300200	10,1-1/8	14	1,5	1	ALUMÍNIO
300250	10,2-1/8	13,5	1,5	1	NYLON IM
300270	10,2-1/8	14	1,5	1	NYLON
300300	13,2-1/4	17	1,5	2	ALUMÍNIO
300350	13,2-1/4	17	2	2	NYLON IM
300370	13,2-1/4	17	1,5	1	NYLON
300400	16,8-3/8	21	1,5	4	ALUMÍNIO
300450	16,8-3/8	21	2	2	NYLON IM
300550	21,1-1/2	26	2	3	NYLON IM
300500	21,2-1/2	25	1,5	6	ALUMÍNIO

Espaçador de Nylon



CÓDIGO	A	B	C	PESO(g)	Vedação
C30080	10-1/8	14	5	1	NYLON
C30040	13,2-1/4	17,5	5	1	NYLON

LINHA RESINADA SP



Características Técnicas



Latão Niquelado. Zamak Niquelado.
Resina acetálica preta. NBR anti-óleo
e isentas de silicone.



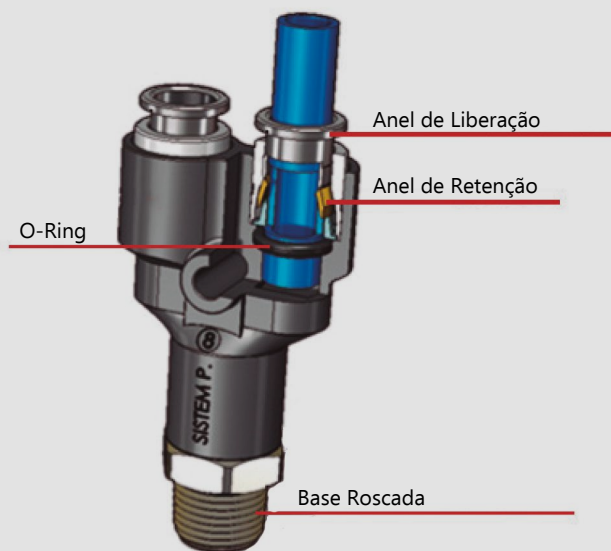
Max 18 BAR (1,8MPa)



-10°C (263K) +80°C (353K)



-99KPa



Tipos de Roscas

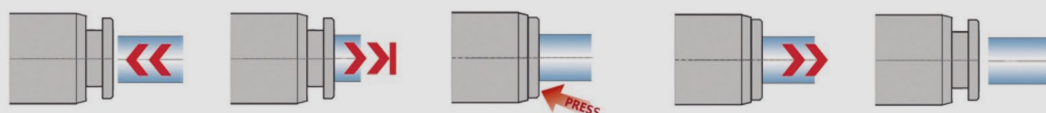


Métrica (M)



BSPT (R)

Sistema de Retenção de Tubo



Acionando totalmente o anel de liberação, comanda-se a abertura da pinça de retenção além do diâmetro do tubo, garantindo a extração sem danos.

Tubos recomendados

Poliuretano (PU)
Poliamida (PA12, PA6)
Polietileno (PEBD, PABD)
Poliéster
PTFE (FEP, PFA)

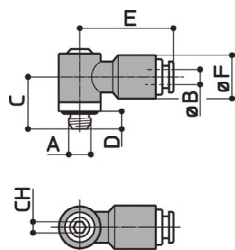
Código de produtos da Linha Resinada SP

10 4 00 0

Série Rosca Tubo Versão especial

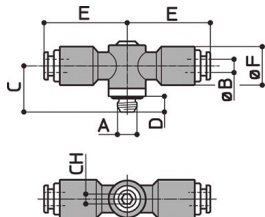
Tipo de rosca

Conexão em L Reduzido Rosca Macho Métrica



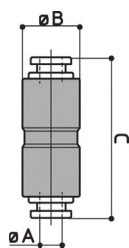
CÓDIGO	A	B	C	D	E	F	CH	PESO(g)
205482	M5	4	11,5	4	21,5	9,8	2,5	6
206482	M6x0,75	4	12,5	5	21,5	9,6	2,5	6
206182	M6x1	4	12,5	5	21,5	9,8	2,5	6

Conexão em T Central Reduzido Rosca Macho Métrica



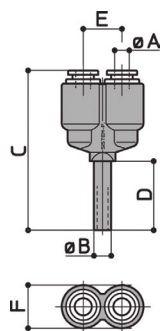
CÓDIGO	A	B	C	D	E	F	CH	PESO(g)
405482	M5	4	11,5	4	21,5	9,8	2,5	9
406482	M6x0,75	4	12,5	5	21,5	9,8	2,5	9
406182	M6x1	4	12,5	5	21,5	9,8	2,5	9

União Retã



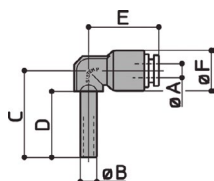
CÓDIGO	A	B	C	PESO(g)
500042	4	11	34	6
500062	6	14	40	14
500082	8	16	43	18
500102	10	19	50	27
500122	12	22	51,5	36
500142	14	26	57	69

Inserto em Y



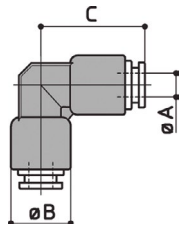
CÓDIGO	A	B	C	D	E	F	PESO(g)
534042	4	4	37	16	9	10	6
534062	4	6	41	22	9	10	6
534082	4	8	44	25	9	10	6

Inserto em L



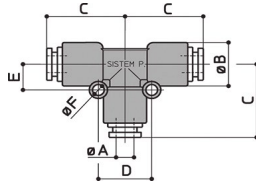
CÓDIGO	A	B	C	D	E	F	PESO(g)
544042	4	4	21	16	17	9,8	3
544062	4	6	27	22	17	9,8	3
546062	6	6	29	22	21	13,5	8
548082	8	8	33	25	23	15,5	11

União em L



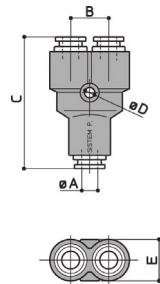
CÓDIGO	A	B	C	PESO(g)
600042	4	10	18,5	6
600062	6	13,5	24	14
600082	8	15,5	25,5	18
600102	10	18,5	30	29

União em T



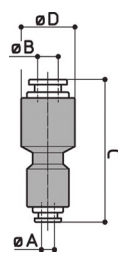
CÓDIGO	A	B	C	D	E	F	PESO(g)
700042	4	10	18,5	12	6	2,5	8
700062	6	13,5	24	16	8	3,2	21
700082	8	15,5	25,5	18	9	3,2	27
700102	10	18,5	30	22,5	11,5	4,2	43

União em Y



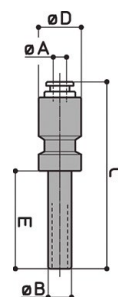
CÓDIGO	A	B	C	D	E	PESO(g)
510042	4	10	35	3,2	11	9
510062	6	13	45	3,2	14	22
510082	8	17	51,5	4,2	16	30

União Retã com Redução



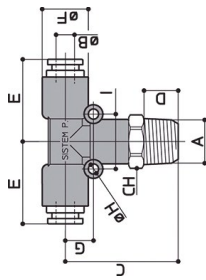
CÓDIGO	A	B	C	D	PESO(g)
244062	4	6	39	14	10
244082	4	8	41	16	12
246082	6	8	43	16	16
244102	4	10	41	18,5	17
246102	6	10	44	18,5	21
248102	8	10	46	18,5	23
244122	4	12	41	22	21
246122	6	12	45	22	25
248122	8	12	46	22	26
241122	10	12	50	22	32
248142	8	14	50	26	44
241142	10	14	53	26	48
242142	12	14	53,5	26	54

Inserto Reto



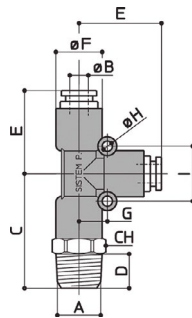
CÓDIGO	A	B	C	D	E	PESO(g)
254062	4	6	45,5	11	22	4
254082	4	8	48,5	14	25	5
256082	6	8	51	14	25	9
254102	4	10	47,5	15,5	28	5
256102	6	10	50,5	15,5	28	9
258102	8	10	52	15,5	28	10
254122	4	12	49	16	30	5
256122	6	12	53,5	16	30	9
258122	8	12	54	16	30	11
251122	10	12	56	18,5	30	16
256142	6	14	56,5	16	33	9
258142	8	14	57	16	33	12
251142	10	14	59	18,5	33	16
252142	12	14	60	22	33	21

Conexão em T Central Rosca Macho BSPT/Métrica



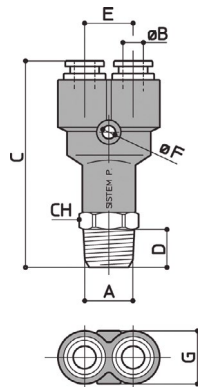
CÓDIGO	A	B	C	D	E	F	G	H	I	CH	PESO(g)
405042	M5	4	23	4	18,5	10	6	2,5	12	10	12
408042T	R1/8	4	26,5	8	18,5	10	6	2,5	12	11	14
404042T	R1/4	4	29,5	10	18,5	10	6	2,5	12	14	14
408062T	R1/8	6	30,5	8	24	13,5	8,5	3,2	16	14	27
404062T	R1/4	6	33,5	10	24	13,5	8,5	3,2	16	14	30
408082T	R1/8	8	32	8	25,5	15,5	9	3,2	18	16	37
404082T	R1/4	8	35	10	25,5	15,5	9	3,2	18	16	39
403082T	R3/8	8	36	11	25,5	15,5	9	3,2	18	17	43
404102T	R1/4	10	39	10	30	18,5	11,5	4,2	22	19	55
403102T	R3/8	10	40	11	30	18,5	11,5	4,2	22	19	59
402102T	R1/2	10	43	14	30	18,5	11,5	4,2	22	22	61

Conexão em T Lateral Rosca Macho BSPT/Métrica



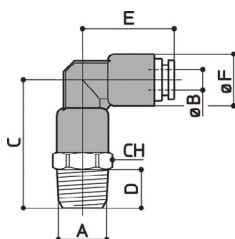
CÓDIGO	A	B	C	D	E	F	G	H	I	CH	PESO(g)
335042	M5	4	23	4	18,5	10	6	2,5	12	10	12
338042T	R1/8	4	26,5	8	18,5	10	6	2,5	12	11	13
334042T	R1/4	4	29,5	10	18,5	10	6	2,5	12	14	20
338062T	R1/8	6	30,5	8	24	13,5	8,5	3,2	16	14	27
334062T	R1/4	6	33,5	10	24	13,5	8,5	3,2	16	14	19
338082T	R1/8	8	32	8	25,5	15,5	9	3,2	18	16	37
334082T	R1/4	8	35	10	25,5	15,5	9	3,2	18	16	43
333082T	R3/8	8	36	11	25,5	15,5	9	3,2	17	17	43
334102T	R1/4	10	39	10	30	18,5	11,5	4,2	22	19	55
333102T	R3/8	10	40	11	30	18,5	11,5	4,2	22	19	59
332102T	R1/2	10	43	14	30	18,5	11,5	4,2	22	22	61

Conexão em Y Rosca Macho BSPT/Métrica



CÓDIGO	A	B	C	D	E	F	CH	PESO(g)
345042	M5	4	39,5	4	10	3,2	10	13
348042T	R1/8	4	43,5	8	10	3,2	11	15
344042T	R1/4	4	46	10	10	3,2	14	22
348062T	R1/8	6	51,5	8	13	3,2	14	28
344062T	R1/4	6	54	10	13	3,2	14	31
348082T	R1/8	8	58,5	8	17	4,2	16	41
344082T	R1/4	8	61,5	10	17	4,2	16	42
343082T	R3/8	8	62,5	11	17	4,2	17	45

Conexão em L Rosca Macho BSPT/Métrica



CÓDIGO	A	B	C	D	E	F	CH	PESO(g)
205042	M5	4	23	4	18,5	10	10	9
208042T	R1/8	4	26,5	8	18,5	10	11	11
204042T	R1/4	4	29,5	10	18,5	10	14	19
208062T	R1/8	6	30,5	8	24	13,5	14	20
204062T	R1/4	6	33,5	10	24	13,5	14	23
208082T	R1/8	8	32	8	25,5	15,5	16	28
204082T	R1/4	8	35	10	25,5	15,5	16	30
203082T	R3/8	8	36	11	25,5	15,5	17	32
204102T	R1/4	10	39	10	30	18,5	19	42
203102T	R3/8	10	40	11	30	18,5	19	47
202102T	R1/2	10	43	14	30	18,5	22	46

VÁLVULAS REGULADORAS SP



Características Técnicas



Latão niquelado. Pinça Inox.
Vedações em NBR anti-óleo
isentas de silicone.



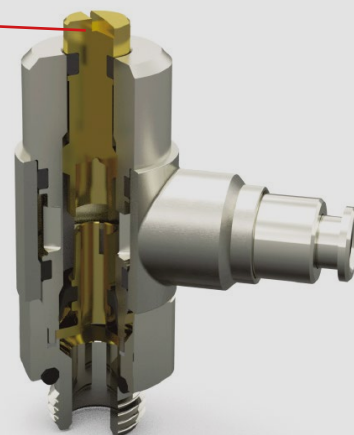
Até 10 BAR (1 MPa)



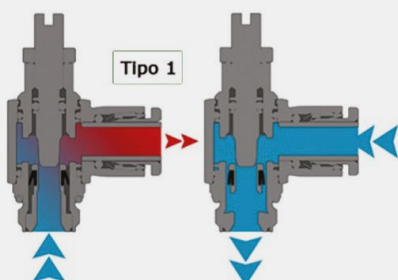
-10°C (263°K) +80°C (353°K)



Parafuso de
ajuste tipo
MANÍPULO
ou com chave

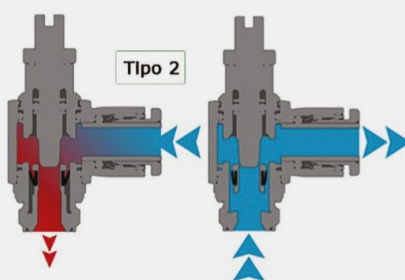


Tipos de Válvula



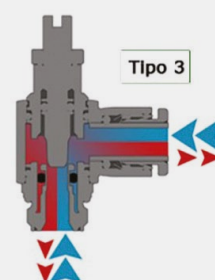
Reguladora para Cilindro

AF Reguladora para Cilindro Ajuste Fino



Reguladora para Válvula

AF Reguladora para Válvula Ajuste Fino



Reguladora Bidirecional

Tipos de Roscas



BSP (G)
Métrica (M)



BSPT (R)



BSP (G)
Fêmea

Tubos recomendados

Poliuretano (PU)
Poliamida (PA12, PA6)
Polietileno (PEBD, PABD)
Poliéster
PTFE (FEP, PFA)

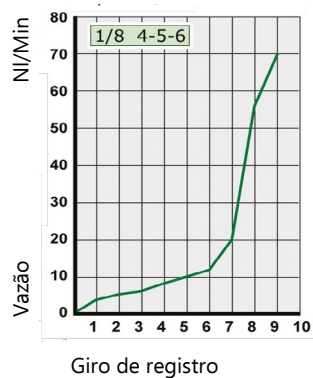
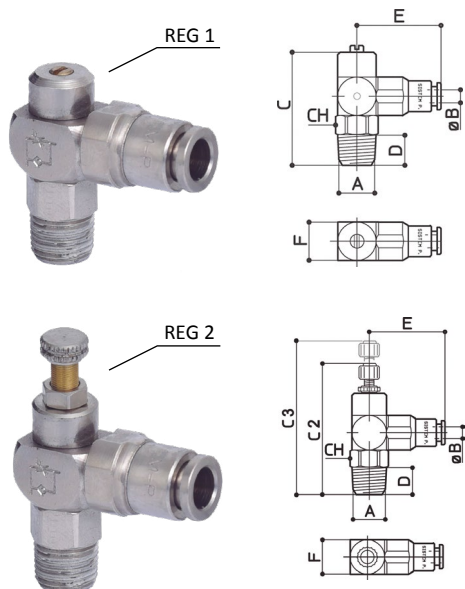
Códigos das Válvulas Reguladoras SP

47 8 04 0

Série Rosca Tubo Versão especial

Tipo de rosca

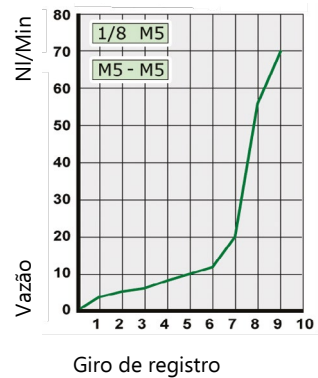
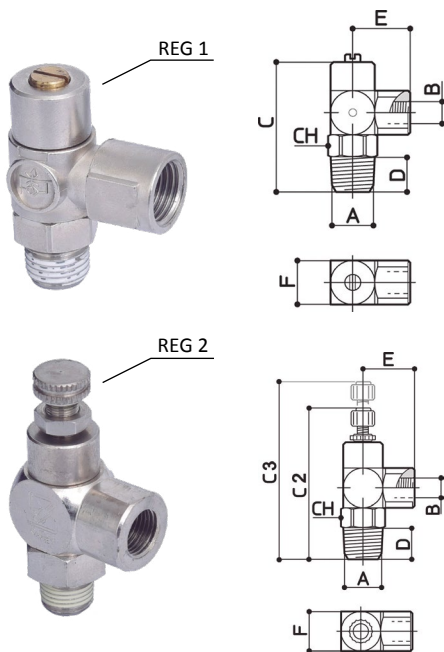
Reguladora de Velocidade Rosca Macho BSPT - Tubo



CÓDIGO			A	B	C	C2	C3	D	E	F	CH	REG	PESO(g)	Q-->R	R-->Q
468040T	448040T	528040T	R1/8	4	29,5	-	-	8	23	10	10	1	21	0-70 NI/min	140 NI/min
468050T	448050T	528050T	R1/8	5	29,5	-	-	8	23	10	10	1	21	0-70 NI/min	140 NI/min
468060T	448060T	528060T	R1/8	6	29,5	-	-	8	24,5	12	10	1	30	0-70 NI/min	140 NI/min
468041T	448041T	528041T	R1/8	4	-	40	45	8	23	10	10	2	26	0-70 NI/min	140 NI/min
468051T	448051T	528051T	R1/8	5	-	40	45	8	23	10	10	2	26	0-70 NI/min	140 NI/min
468061T	448061T	528061T	R1/8	6	-	40	45	8	24,5	12	10	2	35	0-70 NI/min	140 NI/min

Para válvulas bidirecionais, considerar exclusivamente o fluxo de Q-->R

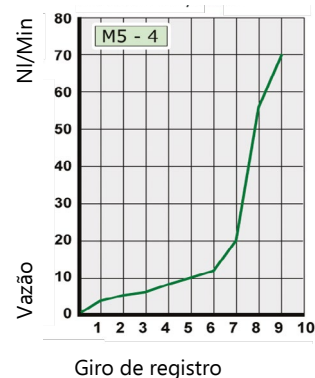
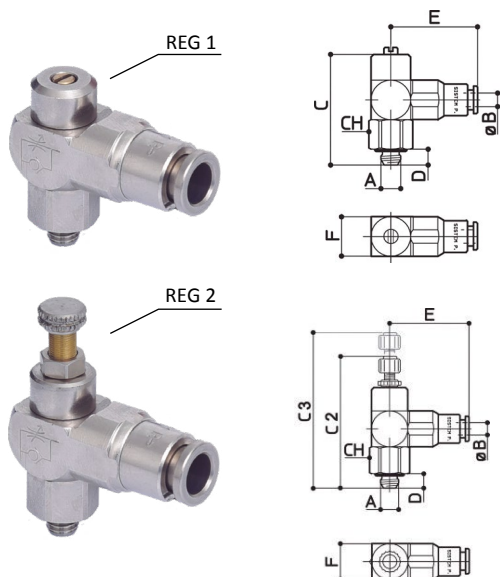
Reguladora de Velocidade Rosca Macho BSPT - Fêmea Métrica



CÓDIGO			A	B	C	C2	C3	D	E	F	CH	REG	PESO(g)	Q-->R	R-->Q
428050T	438050T	568050T	R1/8	M5	29,5	-	-	8	13	10	10	1	21	0-70 NI/min	140 NI/min
428051T	438051T	568051T	R1/8	M5	-	40	45	8	13	10	10	2	26	0-70 NI/min	140 NI/min

Para válvulas bidirecionais, considerar exclusivamente o fluxo de Q-->R

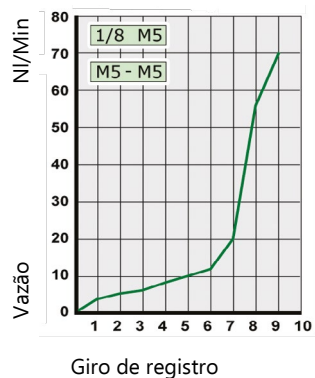
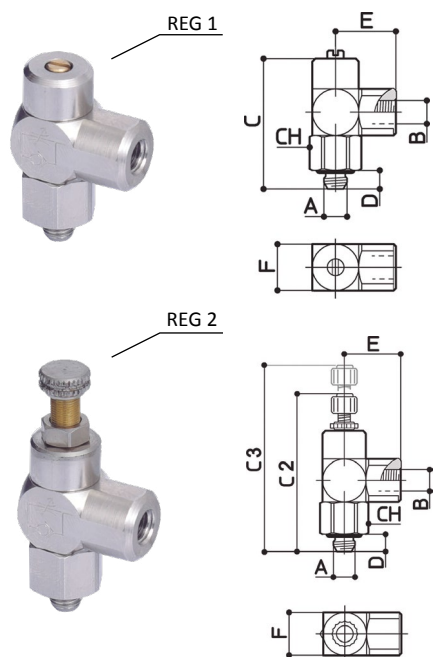
Reguladora de Velocidade Rosca Macho Métrica - Tubo



☞	☞	±	CÓDIGO	A	B	C	C2	C3	D	E	F	CH	REG	PESO(g)	Q-->R	R-->Q
			465048 445048 525048	M5	4	29	-	-	4	23	10	10	1	19	0-70 NI/min	140 NI/min
			465058 445058 525058	M5	5	29	-	-	4	23	10	10	1	19	0-70 NI/min	140 NI/min
			465068 445068 525068	M5	6	29	-	-	4	24,5	12	10	1	26	0-70 NI/min	140 NI/min
			46504V 44504V 52504V	M5	4	-	35	40	4	23	10	10	2	22	0-70 NI/min	140 NI/min
			46505V 44505V 52505V	M5	5	-	35	40	4	23	10	10	2	22	0-70 NI/min	140 NI/min
			46506V 44506V 52506V	M5	6	-	35	40	4	24,5	12	10	2	29	0-70 NI/min	140 NI/min

Para válvulas bidirecionais, considerar exclusivamente o fluxo de Q-->R

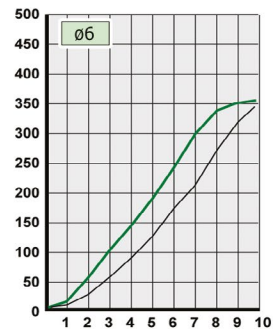
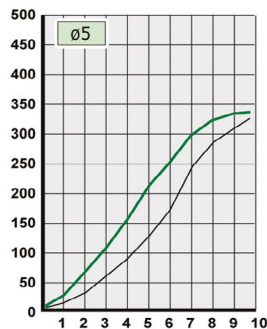
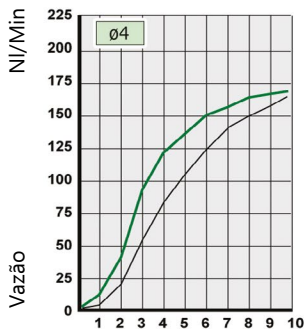
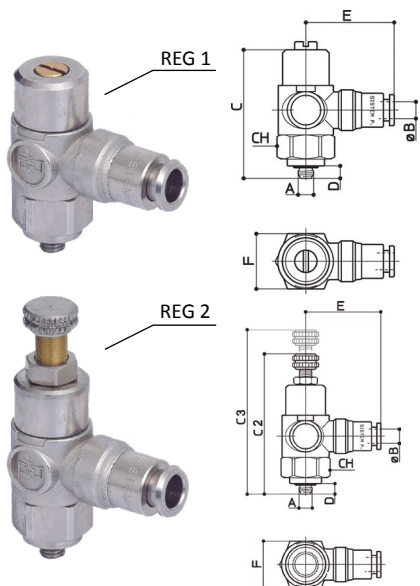
Reguladora de Velocidade Rosca Macho Métrico - Fêmea Métrica



☞	☞	±	CÓDIGO	A	B	C	C2	C3	D	E	F	CH	REG	PESO(g)	Q-->R	R-->Q
			425058 435058 565058	M5	M5	29	-	-	4	13	10	10	1	19	0-70 NI/min	140 NI/min
			42505V 43505V 56505V	M5	M5	-	35	40	4	13	10	10	2	22	0-70 NI/min	140 NI/min

Para válvulas bidirecionais, considerar exclusivamente o fluxo de Q-->R

Reguladora de Velocidade Rosca Macho Métrica - Tubo



Giro de registro

— Cód.: 45/48/55

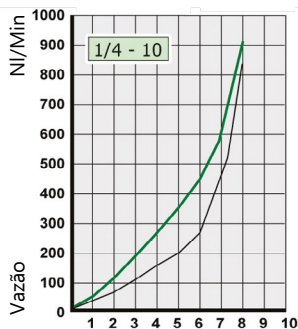
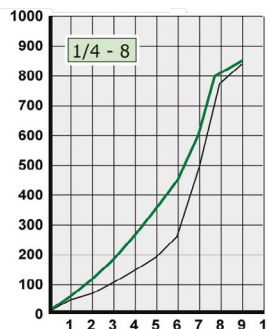
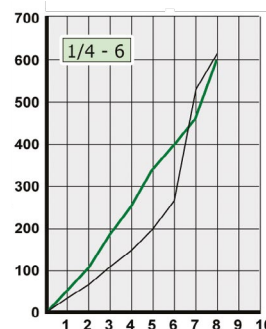
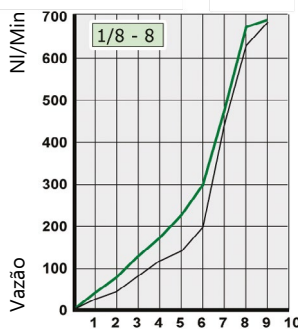
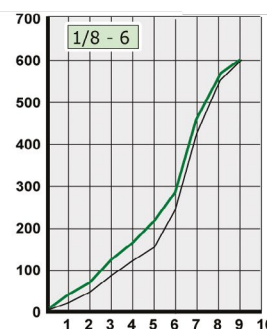
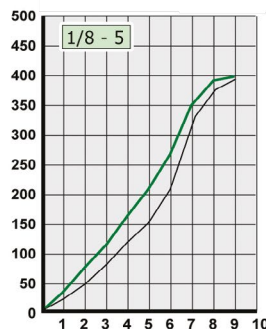
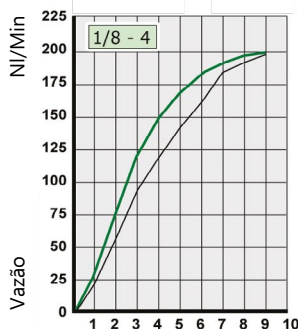
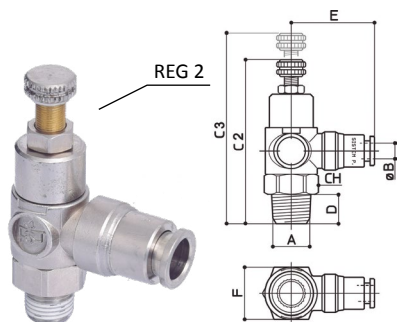
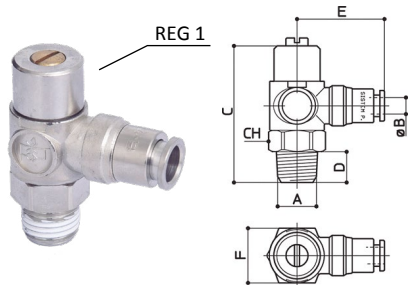
— Cód.: 47/49 (AF)



CÓDIGO					A	B	C	C2	C3	D	E	F	CH	REG	PESO(g)	Q-->R	R-->Q
455048	475048	485048	495048	555048	M5	4	37,5	-	-	4	24	15,5	14	1	38	0-170 NI/min	180 NI/min
455058	475058	485058	495058	555058	M5	5	37,5	-	-	4	24	15,5	14	1	41	0-330 NI/min	220 NI/min
455068	475068	485068	495068	555068	M5	6	37,5	-	-	4	27	15,5	14	1	43	0-360 NI/min	260 NI/min
45504V	47504V	48504V	49504V	55504V	M5	4	-	45	55	4	24	15,5	14	2	41	0-170 NI/min	180 NI/min
45505V	47505V	48505V	49505V	55505V	M5	5	-	45	55	4	24	15,5	14	2	44	0-330 NI/min	220 NI/min
45506V	47506V	49506V	59506V	55506V	M5	6	-	45	55	4	27	15,5	14	2	46	0-360 NI/min	260 NI/min

Para válvulas bidirecionais, considerar exclusivamente o fluxo de Q-->R

Reguladora de Velocidade Rosca Macho BSPT - Tubo



Giro de Registro

— Cód.: 45/48/55

— Cód.: 47/49 (AF)



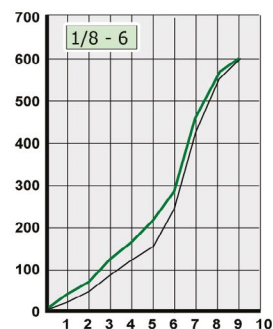
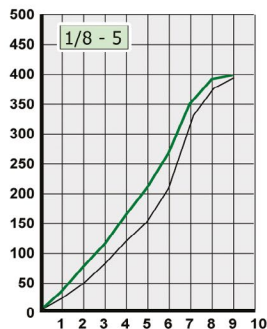
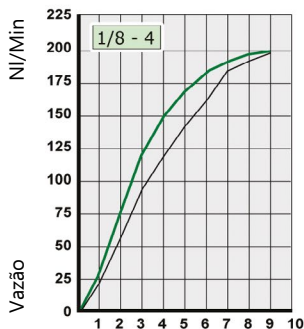
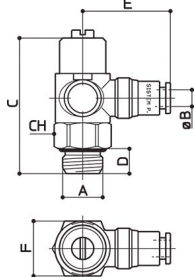
CÓDIGO					A	B	C	C2	C3	D	E	F	CH	REG	PESO(g)	Q-->R	R-->Q
458040T	478040T	488040T	498040T	558040T	R1/8	4	38	-	-	8	24	15,5	14	1	38	0-200 NI/min	200 NI/min
458050T	478050T	488050T	498050T	558050T	R1/8	5	38	-	-	8	24	15,5	14	1	38	0-400 NI/min	360 NI/min
458060T	478060T	488060T	498060T	558060T	R1/8	6	38	-	-	8	27	15,5	14	1	41	0-600 NI/min	480 NI/min
454060T	474060T	484060T	494060T	554060T	R1/4	6	44,5	-	-	10	28,5	17,8	16	1	59	0-600 NI/min	500 NI/min
458080T	478080T	488080T	498080T	558080T	R1/8	8	38	-	-	8	29	15,5	14	1	44	0-680 NI/min	500 NI/min
454080T	474080T	484080T	494080T	554080T	R1/4	8	44,5	-	-	10	30	17,8	16	1	61	0-850 NI/min	650 NI/min
454100T	474100T	484100T	494100T	554100T	R1/4	10	44,5	-	-	10	31	17,8	16	1	66	0-900 NI/min	700 NI/min
458041T	478041T	488041T	498041T	558041T	R1/8	4	-	50	55	8	24	15,5	14	2	43	0-200 NI/min	200 NI/min
458051T	478051T	488051T	498051T	558051T	R1/8	5	-	50	55	8	24	15,5	14	2	43	0-400 NI/min	360 NI/min
458061T	478061T	488061T	498061T	558061T	R1/8	6	-	50	55	8	27	15,5	14	2	46	0-600 NI/min	480 NI/min
454061T	474061T	484061T	494061T	554061T	R1/4	6	-	60	65	10	28,5	17,8	16	2	73	0-600 NI/min	500 NI/min
458081T	478081T	488081T	498081T	558081T	R1/8	8	-	50	55	8	29	15,5	14	2	49	0-680 NI/min	500 NI/min
454081T	474081T	484081T	494081T	554081T	R1/4	8	-	60	65	10	30	17,8	16	2	73	0-850 NI/min	650 NI/min
454101T	474101T	484101T	494101T	554101T	R1/4	10	-	60	65	10	31	17,8	16	2	78	0-900 NI/min	700 NI/min

Para válvulas bidirecionais, considerar exclusivamente o fluxo de Q-->R

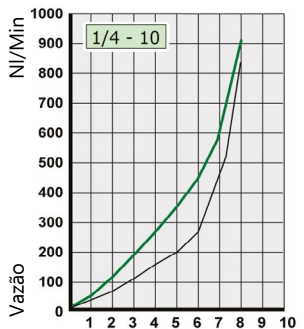
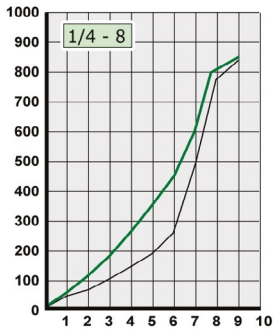
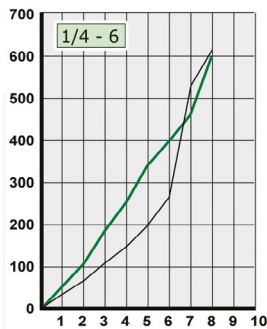
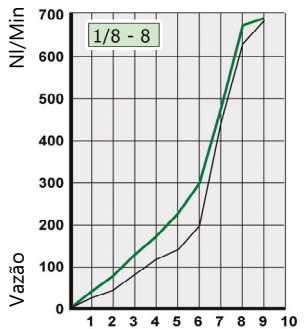
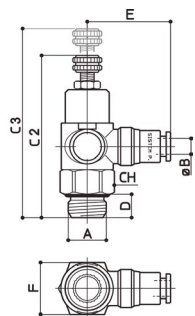
Reguladora de Velocidade Rosca Macho BSP - Tubo



REG 1



REG 2



Giro de Registro

— Cód.: 45/48/55

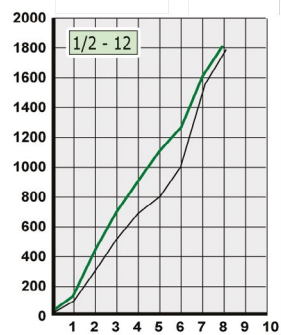
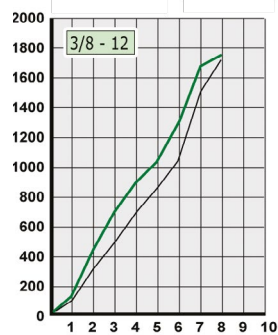
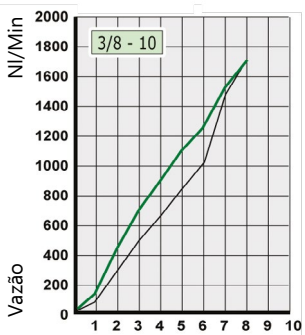
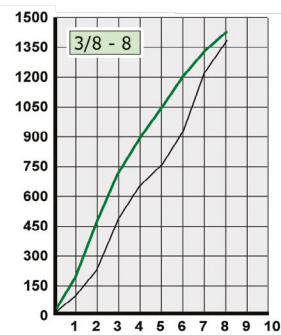
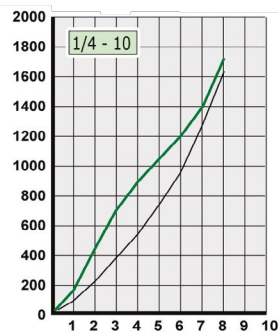
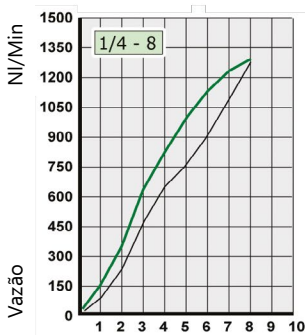
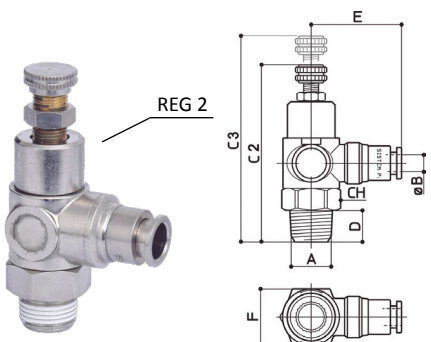
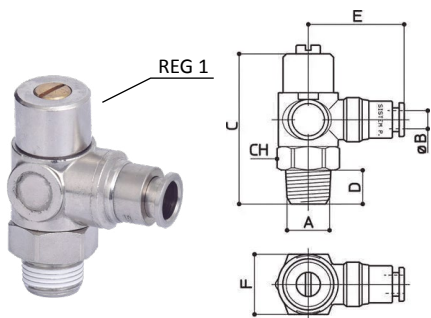
— Cód.: 47/49 (AF)



CÓDIGO					A	B	C	C2	C3	D	E	F	CH	REG	PESO(g)	Q-->R	R-->Q
958048	978048	988048	998048	858048	G1/8	4	38	-	-	6	24	15,5	14	1	39	0-200 NI/min	200 NI/min
958058	978058	988058	998058	858058	G1/8	5	38	-	-	6	24	15,5	14	1	39	0-400 NI/min	360 NI/min
958068	978068	988068	998068	858068	G1/8	6	38	-	-	6	27	15,5	14	1	43	0-600 NI/min	480 NI/min
954068	974068	984068	994068	854068	G1/4	6	44	-	-	8	28,5	17,8	16	1	59	0-600 NI/min	500 NI/min
958088	978088	988088	998088	858088	G1/8	8	38	-	-	6	29	15,5	14	1	44	0-680 NI/min	500 NI/min
954088	974088	984088	994088	854088	G1/4	8	44	-	-	8	30	17,8	16	1	62	0-850 NI/min	650 NI/min
954108	974108	984108	994108	854108	G1/4	10	44	-	-	8	31	17,8	16	1	65	0-900 NI/min	700 NI/min
95804V	97804V	98804V	99804V	85804V	G1/8	4	-	50	55	6	24	15,5	14	2	44	0-200 NI/min	200 NI/min
95805V	97805V	98805V	99805V	85805V	G1/8	5	-	50	55	6	24	15,5	14	2	44	0-400 NI/min	360 NI/min
95806V	97806V	98806V	99806V	85806V	G1/8	6	-	50	55	6	27	15,5	14	2	48	0-600 NI/min	480 NI/min
95406V	97406V	98406V	99406V	85406V	G1/4	6	-	60	65	8	28,5	17,8	16	2	71	0-600 NI/min	500 NI/min
95808V	97808V	98808V	99808V	85808V	G1/8	8	-	50	55	6	29	15,5	14	2	49	0-680 NI/min	500 NI/min
95408V	97408V	98408V	99408V	85408V	G1/4	8	-	60	65	6	30	17,8	16	2	74	0-850 NI/min	650 NI/min
95410V	97410V	98410V	99410V	85410V	G1/4	10	-	60	65	8	31	17,8	16	2	77	0-900 NI/min	700 NI/min

Para válvulas bidirecionais, considerar exclusivamente o fluxo de Q-->R

Reguladora de Velocidade Rosca Macho BSPT - Tubo - Maior Vazão



Giro de Registro

— Cód.: 45/48/55

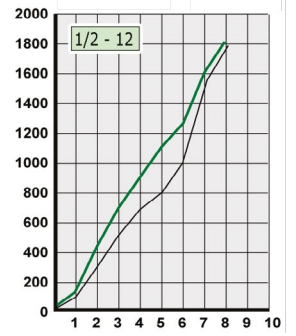
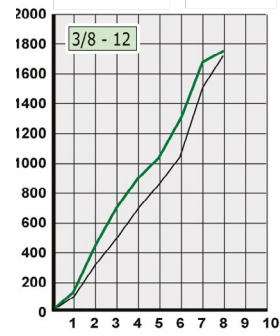
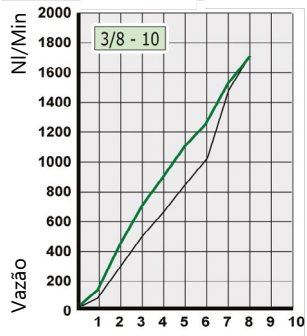
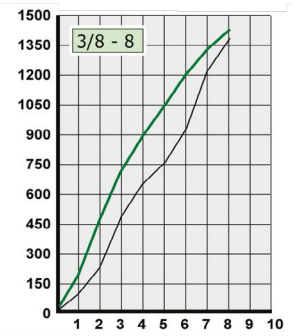
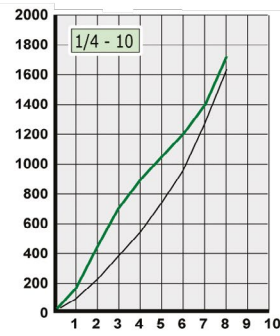
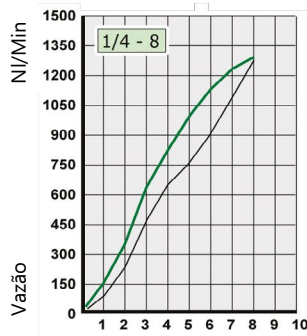
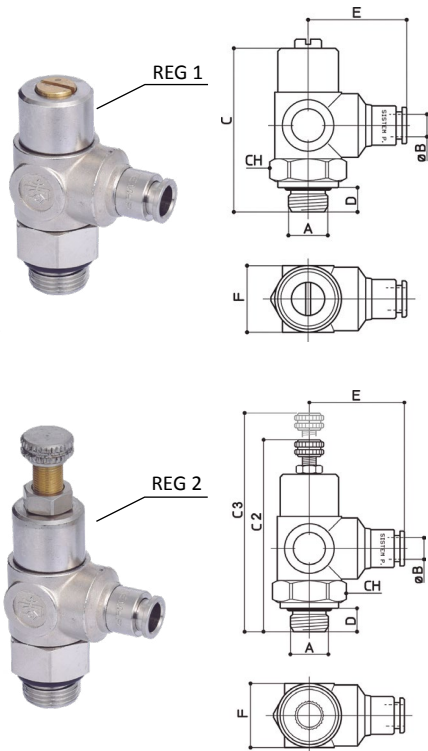
— Cód.: 47/49 (AF)



CÓDIGO					A	B	C	C2	C3	D	E	F	CH	REG	PESO(g)	Q-->R	R-->Q
454800T	474800T	484800T	494800T	554800T	R1/4	8	56	-	-	10	32,5	23	22	1	125	0-1300 NI/min	1000 NI/min
453080T	473080T	483080T	493080T	553080T	R3/8	8	57	-	-	11	32,5	23	22	1	129	0-1450 NI/min	1000 NI/min
454010T	474010T	484010T	494010T	554010T	R1/4	10	56	-	-	10	33,5	23	22	1	127	0-1700 NI/min	1100 NI/min
453100T	473100T	483100T	493100T	553100T	R3/8	10	57	-	-	11	33,5	23	22	1	133	0-1700 NI/min	1250 NI/min
453120T	473120T	483120T	493120T	553120T	R3/8	12	57	-	-	11	37	23	22	1	134	0-1750 NI/min	1300 NI/min
452120T	472120T	482120T	492120T	552120T	R1/2	12	60	-	-	14	37	23	22	1	151	0-1800 NI/min	1300 NI/min
454801T	474801T	484801T	494801T	554801T	R1/4	8	-	70	80	10	32,5	23	22	2	137	0-1300 NI/min	1000 NI/min
453081T	473081T	483081T	493081T	553081T	R3/8	8	-	70	80	11	32,5	23	22	2	144	0-1450 NI/min	1000 NI/min
454011T	474011T	484011T	494011T	554011T	R1/4	10	-	70	80	10	33,5	23	22	2	139	0-1700 NI/min	1100 NI/min
453101T	473101T	483101T	493101T	553101T	R3/8	10	-	70	80	11	33,5	23	22	2	149	0-1700 NI/min	1250 NI/min
453121T	473121T	483121T	493121T	553121T	R3/8	12	-	70	80	11	37	23	22	2	150	0-1750 NI/min	1300 NI/min
452121T	472121T	482121T	492121T	552121T	R1/2	12	-	73	82	14	37	23	22	2	167	0-1800 NI/min	1300 NI/min

Para válvulas bidirecionais, considerar exclusivamente o fluxo de Q-->R

Reguladora de Velocidade Rosca Macho BSP - Tubo Maior Vazão



Giro de Registro

— Cód.: 95/98/85

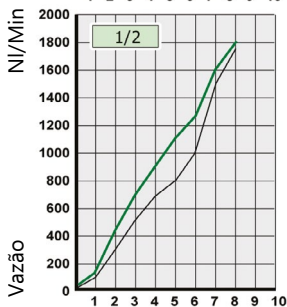
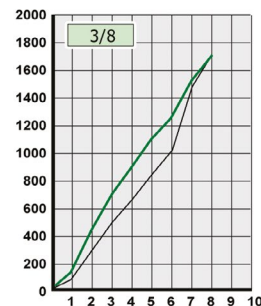
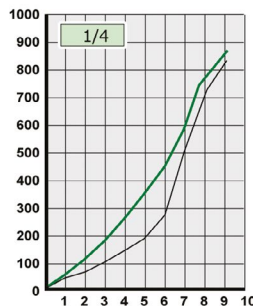
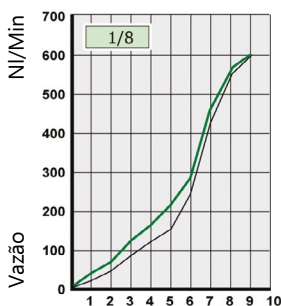
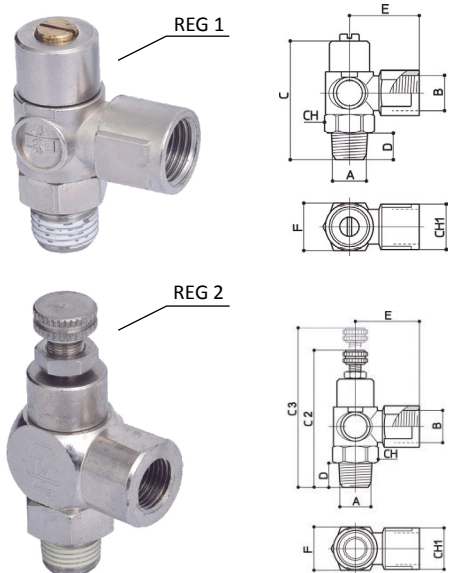
— Cód.: 97/99 (AF)



CÓDIGO					A	B	C	C2	C3	D	E	F	CH	REG	PESO(g)	Q-->R	R-->Q
954808	974808	984808	994808	854808	G1/4	8	54	-	-	8	32,5	23	22	1	120	0-1300 NI/min	1000 NI/min
953088	973088	983088	993088	853088	G3/8	8	57	-	-	10	32,5	23	22	1	128	0-1450 NI/min	1000 NI/min
954018	974018	984018	994018	854018	G1/4	10	54	-	-	8	33,5	23	22	1	122	0-1700 NI/min	1100 NI/min
953108	973108	983108	993108	853108	G3/8	10	57	-	-	10	33,5	23	22	1	131	0-1700 NI/min	1250 NI/min
953128	973128	983128	993128	853128	G3/8	12	57	-	-	10	37	23	22	1	138	0-1750 NI/min	1300 NI/min
952128	972128	982128	992128	852128	G1/2	12	59	-	-	12	37	23	24	1	152	0-1800 NI/min	1300 NI/min
95480V	97480V	98480V	99480V	85480V	G1/4	8	-	68	77	8	32,5	23	22	2	132	0-1300 NI/min	1000 NI/min
95308V	97308V	98308V	99308V	85308V	G3/8	8	-	70	80	10	32,5	23	22	2	144	0-1450 NI/min	1000 NI/min
95401V	97401V	98401V	99401V	85401V	G1/4	10	-	68	77	8	33,5	23	22	2	134	0-1700 NI/min	1100 NI/min
95310V	97310V	98310V	99310V	85310V	G3/8	10	-	70	80	10	33,5	23	22	2	147	0-1700 NI/min	1250 NI/min
95312V	97312V	98312V	99312V	85312V	G3/8	12	-	70	80	10	37	23	22	2	154	0-1750 NI/min	1300 NI/min
95212V	97212V	98212V	99212V	85212V	G1/2	12	-	73	82	12	37	23	24	2	168	0-1800 NI/min	1300 NI/min

Para válvulas bidirecionais, considerar exclusivamente o fluxo de Q-->R

Reguladora de Velocidade Rosca Macho BSPT - Fêmea BSP



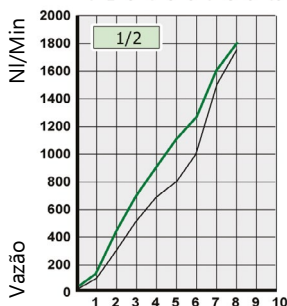
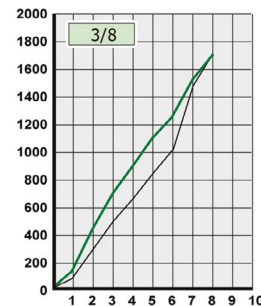
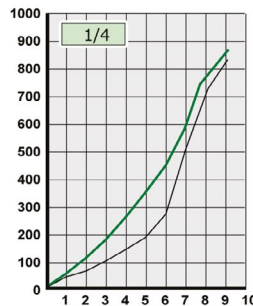
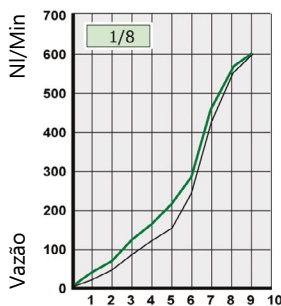
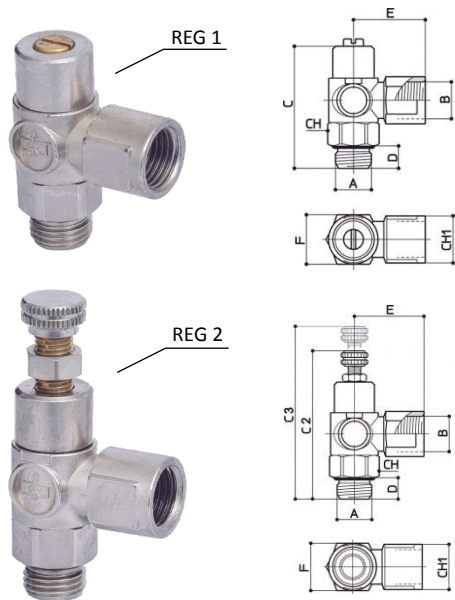
Giro de registro — Cód.: 45/48/56 — Cód.: 47/49 (AF)



CÓDIGO			A	B	C	C2	C3	D	E	F	CH	CH1	REG	PESO(g)	Q-->R	R-->Q		
458800T	478800T	488800T	498800T	568800T	R1/8	G1/8	38	-	-	6	21,5	15,5	14	13	1	39	0-600 NI/min	480 NI/min
454400T	474400T	484400T	494400T	564400T	R1/4	G1/4	44	-	-	8	26	17,8	16	17	1	62	0-850 NI/min	650 NI/min
453300T	473300T	483300T	493300T	563300T	R3/8	G3/8	57	-	-	10	26,5	23	22	21	1	130	0-1700 NI/min	1250 NI/min
452200T	472200T	482200T	492200T	562200T	R1/2	G1/2	59	-	-	12	33,5	23	24	26	1	162	0-1800 NI/min	1300 NI/min
458801T	478801T	488801T	498801T	568801T	R1/8	G1/8	-	49	55	6	21,5	15,5	14	13	2	44	0-600 NI/min	480 NI/min
454401T	474401T	484401T	494401T	564401T	R1/4	G1/4	-	58	65	8	26	17,8	16	17	2	74	0-850 NI/min	650 NI/min
453301T	473301T	483301T	493301T	563301T	R3/8	G3/8	-	70	80	10	26,5	23	22	21	2	146	0-1700 NI/min	1250 NI/min
452201T	472201T	482201T	492201T	562201T	R1/2	G1/2	-	72	82	12	33,5	23	24	26	2	178	0-1800 NI/min	1300 NI/min

Para válvulas bidirecionais, considerar exclusivamente o fluxo de Q-->R

Reguladora de Velocidade Rosca Macho BSP - Fêmea BSP



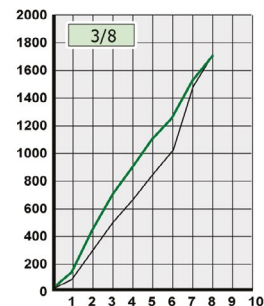
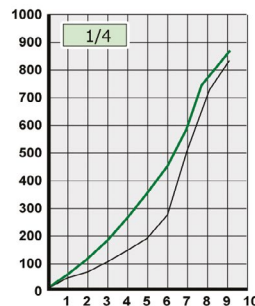
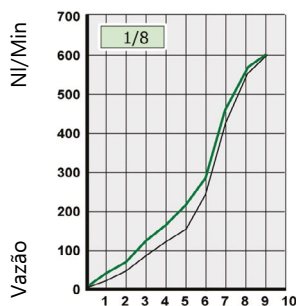
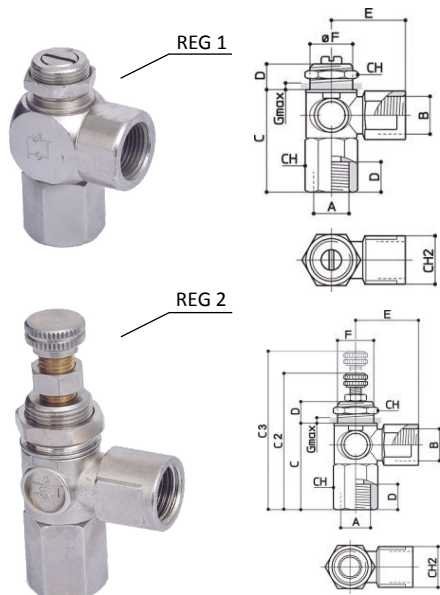
Giro de registro — Cód.: 95/98/86 — Cód.: 97/99 (AF)



CÓDIGO			A	B	C	C2	C3	D	E	F	CH	CH1	REG	PESO(g)	Q-->R	R-->Q		
958808	978808	988808	998808	868808	G1/8	G1/8	38	-	-	6	21,5	15,5	14	13	1	40	0-600 NI/min	480 NI/min
954408	974408	984408	994408	864408	G1/4	G1/4	44	-	-	8	26	17,8	16	17	1	62	0-850 NI/min	650 NI/min
953308	973308	983308	993308	863308	G3/8	G3/8	57	-	-	10	26,5	23	22	21	1	131	0-1700 NI/min	1250 NI/min
952208	972208	982208	992208	862208	G1/2	G1/2	59	-	-	12	33,5	23	24	26	1	166	0-1800 NI/min	1300 NI/min
95880V	97880V	98880V	99880V	86880V	G1/8	G1/8	-	49	55	6	21,5	15,5	14	13	2	45	0-600 NI/min	480 NI/min
95440V	97440V	98440V	99440V	86440V	G1/4	G1/4	-	58	65	8	26	17,8	16	17	2	74	0-850 NI/min	650 NI/min
95330V	97330V	98330V	99330V	86330V	G3/8	G3/8	-	70	80	10	26,5	23	22	21	2	147	0-1700 NI/min	1250 NI/min
95220V	97220V	98220V	99220V	86220V	G1/2	G1/2	-	72	82	12	33,5	23	24	26	2	182	0-1800 NI/min	1300 NI/min

Para válvulas bidirecionais, considerar exclusivamente o fluxo de Q-->R

Reguladora de Velocidade para Painel Rosca Fêmea BSP



Giro de registro

Cód.: 45/48/56

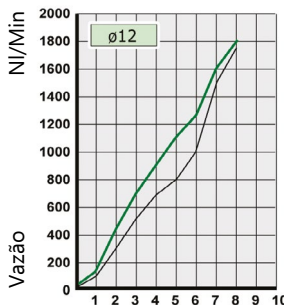
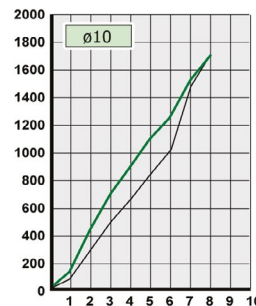
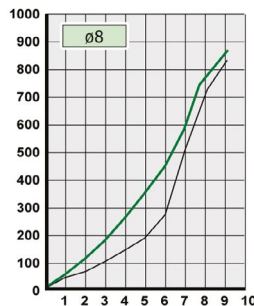
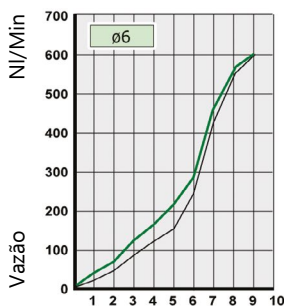
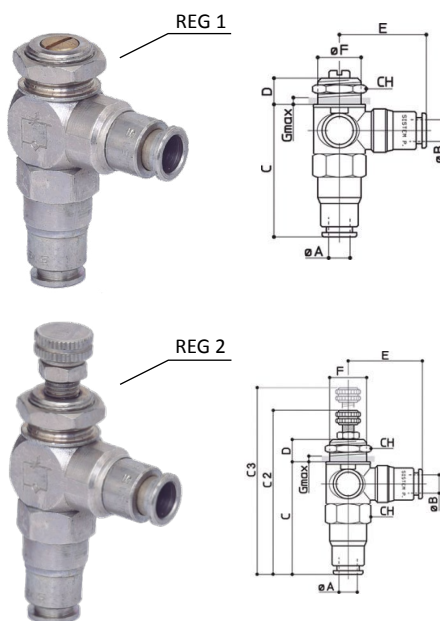
Cód.: 47/49 (AF)



CÓDIGO					A	B	C	C2	C3	D	E	F	G	CH	CH1	CH2	REG	PESO(g)	Q-->R	R-->Q
450880	470880	480880	490880	560880	G1/8	G1/8	33	-	-	9	21,5	M12x1	6	14	14	13	1	45	0-600 NI/min	480 NI/min
450440	470440	480440	490440	560440	G1/4	G1/4	36	-	-	9	26	M15x1	6	18	16	17	1	68	0-850 NI/min	650 NI/min
450330	470330	480330	490330	560330	G3/8	G3/8	44	-	-	12	26,5	M17x1	9	20	21	21	2	145	0-1700 NI/min	1250 NI/min
450881	470881	480881	490881	560881	G1/8	G1/8	33	52	58	9	21,5	M12x1	6	14	14	13	2	50	0-600 NI/min	480 NI/min
450441	470441	480441	490441	560441	G1/4	G1/4	36	60	67	9	26	M15x1	6	18	16	17	2	80	0-850 NI/min	650 NI/min
450331	470331	480331	490331	560331	G3/8	G3/8	45	72	81	12	26,5	M17x1	9	20	21	21	2	161	0-1700 NI/min	1250 NI/min

Para válvulas bidirecionais, considerar exclusivamente o fluxo de Q-->R

Reguladora de Velocidade Tubo para Painel



Giro de registro

Cód.: 45/48/56

Cód.: 47/49 (AF)



CÓDIGO					A	B	C	C2	C3	D	E	F	G	CH	REG	PESO(g)	Q-->R	R-->Q
450060	470060	480060	490060	560060	6	6	42	-	-	9	27	M12x1	6	14	1	52	0-600 NI/min	480 NI/min
450080	470080	480080	490080	560080	8	8	45,5	-	-	9	30	M15x1	6	18	1	78	0-850 NI/min	650 NI/min
450100	470100	480100	490100	560100	10	10	57	-	-	12	33,5	M17x1	9	20	1	145	0-1700 NI/min	1250 NI/min
450120	470120	480120	490120	560120	12	12	57,5	-	-	12	37	M17x1	9	20	1	149	0-1800 NI/min	1300 NI/min
450061	470061	480061	490061	560061	6	6	44,5	64	70	9	27	M12x1	6	14	2	57	0-600 NI/min	480 NI/min
450081	470081	480081	490081	560081	8	8	46	70	77,5	9	30	M15x1	6	18	2	90	0-850 NI/min	650 NI/min
450101	470101	480101	490101	560101	10	10	58	85	94	12	33,5	M17x1	9	20	2	161	0-1700 NI/min	1250 NI/min
450121	470121	480121	490121	560121	12	12	58	84	94	12	37	M17x1	9	20	2	165	0-1800 NI/min	1300 NI/min

Para válvulas bidirecionais, considerar exclusivamente o fluxo de Q-->R



📍 Rua Ernesto Zanrosso, 2890 - Bairro Santa Catarina
Caxias do Sul - RS - CEP 95030-310

📞 54 3213.3733

💻 www.sistembrazil.com.br

✉ sac@sistembrazil.com.br

📷 @sistembrazil 📺 /sistembrazil 📺 /sistembrazil

